

## ☞ Baccalauréat S Nombres complexes ☞

### Index des exercices sur les complexes de 1999 à juin 2010

Tapuscrit : DENIS VERGÈS

N°	Lieu et date	Q.C.M.	Algébrique	Géométrie	$z' = f(z)$
1	Polynésie juin 2010				
2	Métropole juin 2010			×	
3	La Réunion juin 2010			×	
4	Centres étrangers juin 2010			×	
5	Asie juin 2010			×	
6	Antilles-Guyane juin 2010			×	
7	Amérique du Nord juin 2010	×		×	
8	Nouvelle-Calédonie nov. 2009	×		×	
9	Amérique du Sud nov. 2009	×		×	
10	Polynésie septembre 2009		×	×	
11	Antilles-Guyane septembre 2009		×	×	
12	Polynésie juin 2009			×	×
13	Métropole juin 2009			×	×
14	La Réunion juin 2009		×	×	
15	Asie juin 2009		×	×	×
16	Antilles-Guyane juin 2009		×	×	
17	Liban juin 2009		×	×	×
18	Amérique du Nord juin 2009		×	×	×
19	Nouvelle-Calédonie mars 2009		×	×	×
20	Amérique du Sud décembre 2008		×	×	
21	Nouvelle-Calédonie novembre 2008		×	×	
22	Métropole La Réunion sept. 2008		×	×	×
23	Antilles-Guyane septembre 2008		×	×	
24	Polynésie juin 2008		×	×	×
25	Liban juin 2008		×		×
26	Centres étrangers juin 2008		×	×	×
27	Métropole juin 2008		×	×	
28	La Réunion juin 2008		×	×	
29	Asie juin 2008		×	×	×
30	Antilles-Guyane juin 2008		×	×	×
31	Amérique du Nord juin 2008		×	×	×
32	Pondichéry avril 2008		×	×	×
33	Nlle-Calédonie décembre 2007	×	×	×	
34	Amérique du Sud novembre 2007		×	×	
35	Métropole-La Réunion sept. 2007		×	×	
36	Antilles-Guyane septembre 2007		×	×	

N°	Lieu et date	Q.C.M.	Algèbre- que	Géomé- trie	$z' = f(z)$
37	Polynésie juin 2007		×	×	
38	La Réunion juin 2007		×	×	
39	Métropole juin 2007		×	×	
40	Centres étrangers juin 2007		×	×	
41	Asie juin 2007		×	×	
42	Liban juin 2007		×	×	
43	Nouvelle-Calédonie déc. 2006		×	×	
44	Amérique du Sud novembre 2006			×	×
45	Polynésie septembre 2006			×	×
46	Métropole septembre 2006		×	×	×
47	Polynésie juin 2006		×	×	
48	La Réunion juin 2006		×	×	×
49	Métropole juin 2006		×	×	
50	Centres étrangers juin 2006		×		
51	Asie juin 2006			×	×
52	Antilles-Guyane juin 2006		×	×	×
53	Liban mai 2006			×	×
54	Pondichéry avril 2006		×	×	
55	Amérique du Sud novembre 2005			×	×
56	Nouvelle-Calédonie nov. 2005			×	×
57	Métropole septembre 2005		×	×	
58	Antilles septembre 2005		×	×	×
59	Polynésie septembre 2005		×	×	
60	Amérique du Nord juin 2005	×		×	
61	Antilles juin 2005				×
62	Asie juin 2005		×	×	×
63	Centres étrangers juin 2005			×	×
64	Métropole juin 2005			×	
65	Liban juin 2005		×		
66	La Réunion septembre 2004		×	×	
67	Nouvelle-Calédonie nov. 2004			×	×
68	Polynésie septembre 2004		×	×	
69	Antilles-Guyane septembre 2004		×	×	
70	Amérique du Nord mai 2004		×	×	×
71	Antilles-Guyane juin 2004	×	×		
72	Asie juin 2004		×	×	
73	Centres étrangers juin 2004			×	×
74	Métropole juin 2004		×	×	
75	Liban juin 2004		×	×	

N°	Lieu et date	Q.C.M.	Algèbre- que	Géomé- trie	$z' = f(z)$
76	Polynésie juin 2004			×	
77	La Réunion juin 2004			×	×
78	Nouvelle-Calédonie mars 2004			×	
79	Pondichéry avril 2004		×	×	
80	Amérique du Sud nov. 2003			×	
81	Antilles septembre 2003			×	×
82	Métropole septembre 2003			×	
83	Amérique du Nord juin 2003			×	×
84	Antilles juin 2003			×	
85	Asie juin 2003			×	×
86	Métropole juin 2003			×	
87	Liban juin 2003			×	
88	Nouvelle-Calédonie mars 2003			×	×
89	Polynésie juin 2003			×	
90	Pondichéry mars 2003		×	×	
91	Amérique du Sud déc. 2002			×	×
92	Antilles septembre 2002		×		
93	Métropole septembre 2002			×	×
94	Nouvelle-Calédonie nov. 2002		×	×	
95	Polynésie septembre 2002		×	×	×
96	Amérique du Nord juin 2002			×	×
97	Antilles juin 2002			×	
98	Asie juin 2002		×		×
99	Centres étrangers juin 2002				×
100	Métropole juin 2002		×	×	
101	La Réunion juin 2002		×	×	×
102	Polynésie juin 2002			×	×
103	Pondichéry avril 2002		×	×	
104	Antilles septembre 2001			×	
105	Métropole septembre 2001		×	×	
106	Polynésie septembre 2001		×		
107	Amérique du Nord juin 2001			×	×
108	Antilles juin 2001		×	×	
109	Asie juin 2001			×	×
110	Métropole juin 2001			×	×
111	Liban juin 2001			×	
112	Polynésie juin 2001			×	×
113	Pondichéry avril 2001			×	×
114	Amérique du Sud nov. 2000			×	

N°	Lieu et date	Q.C.M.	Algèbre	Géométrie	$z' = f(z)$
115	Nouvelle-Calédonie déc. 2000		×	×	
116	Antilles-Guyane sept. 2000		×	×	
117	Amérique du Nord juin 2000			×	×
118	Antilles juin 2000		×	×	
119	Asie juin 2000			×	
120	Métropole juin 2000			×	
121	La Réunion juin 2000		×	×	
122	Liban juin 2000			×	×
123	Polynésie juin 2000			×	×
124	Pondichéry avril 2000			×	×
125	Métropole septembre 1999			×	
126	Nouvelle-Calédonie déc. 1999			×	
127	Sportifs haut-niveau sept. 1999		×	×	
128	Amérique du Nord mai 1999		×		
129	Antilles juin 1999			×	
130	Asie juin 1999		×		
131	Centres étrangers juin 1999		×		
132	Métropole juin 1999		×		
133	Liban juin 1999		×	×	
134	Polynésie juin 1999		×		×
135	Pondichéry mai 1999		×	×	
136	Amérique du Sud nov. 1998		×		×
137	Antilles-Guyane septembre 1998		×	×	
138	Métropole septembre 1998		×	×	
139	Polynésie septembre 1998		×	×	

# 1 Polynésie juin 2010

[Retour au tableau](#)

Le plan complexe est rapporté à un repère orthonormal direct  $(O, \vec{u}, \vec{v})$ .

## Partie A - Restitution organisée de connaissances

### Prérequis

Soit  $z$  un nombre complexe tel que  $z = a + bi$  où  $a$  et  $b$  sont deux nombre réels. On note  $\bar{z}$ , le nombre complexe défini par  $\bar{z} = a - bi$ .

### Questions

1. Démontrer que, pour tous nombres complexes  $z$  et  $z'$ ,  $\overline{z \times z'} = \bar{z} \times \bar{z}'$ .
2. Démontrer que, pour tout entier naturel  $n$  non nul, et tout nombre complexe  $z$ ,  $\overline{z^n} = (\bar{z})^n$ .

## Partie B

On considère l'équation (E) :  $z^4 = -4$  où  $z$  est un nombre complexe.

1. Montrer que si le nombre complexe  $z$  est solution de l'équation (E) alors les nombres complexes  $-z$  et  $\bar{z}$  sont aussi solutions de l'équation (E).
2. On considère le nombre complexe  $z_0 = 1 + i$ .
  - a. Écrire le nombre complexe  $z_0$  sous forme exponentielle.
  - b. Vérifier que  $z_0$  est solution de l'équation (E).
3. Dédire des deux questions précédentes trois autres solutions de l'équation (E).

## Partie C

Soient A, B, C et D les points d'affixes respectives :

$$z_A = 1 + i; z_B = -1 + i; z_C = -1 - i \text{ et } z_D = 1 - i.$$

Soit  $r$  la rotation du plan de centre C et d'angle de mesure  $-\frac{\pi}{3}$ .

On appelle E l'image du point B par  $r$  et F celle du point D par  $r$ .

1. Déterminer l'écriture complexe de la rotation  $r$ .
2.
  - a. Démontrer que l'affixe du point E, notée  $z_E$ , est égale à  $-1 + \sqrt{3}$
  - b. Déterminer l'affixe  $z_F$  du point F
  - c. Démontrer que le quotient  $\frac{z_A - z_E}{z_A - z_F}$  est un nombre réel.
  - d. Que peut-on en déduire pour les points A, E et F ?

## 2 Métropole 22 juin 2010

[Retour au tableau](#)

Dans le plan complexe muni d'un repère orthonormal direct  $(O, \vec{u}, \vec{v})$ , on considère le point A d'affixe 2 et le cercle  $\mathcal{C}$  de centre O passant par A.

Dans tout l'exercice on note  $\alpha$  le nombre complexe  $\alpha = 1 + i\sqrt{3}$  et  $\bar{\alpha}$  le nombre complexe conjugué du nombre complexe  $\alpha$ .

1.
  - a. Démontrer que  $\alpha^2 - 4\alpha = 2\bar{\alpha} - 8$ .
  - b. Démontrer que les points B et C d'affixes respectives  $\alpha$  et  $\bar{\alpha}$  appartiennent au cercle  $\mathcal{C}$ .
2. Soit D un point du cercle  $\mathcal{C}$  d'affixe  $2e^{i\theta}$  où  $\theta$  est un nombre réel de l'intervalle  $] -\pi ; \pi ]$ .
  - a. Construire sur la figure donnée en annexe 2 (à rendre avec la copie) le point E image du point D par la rotation  $r$  de centre O et d'angle  $\frac{\pi}{3}$ .
  - b. Justifier que le point E a pour affixe  $z_E = \alpha e^{i\theta}$ .
3. Soient F et G les milieux respectifs des segments [BD] et [CE].
  - a. Justifier que le point F a pour affixe  $z_F = \frac{\alpha}{2} + e^{i\theta}$ .
  - b. On admet que le point G a pour affixe  $z_G = \frac{\alpha e^{i\theta} + \bar{\alpha}}{2}$ .  
Démontrer que  $\frac{z_G - 2}{z_F - 2} = \frac{\alpha}{2}$ . On pourra utiliser la question 1. a.  
En déduire que le triangle AFG est équilatéral.

4. *Dans cette question, toute trace de recherche, même incomplète, ou d'initiative, même non fructueuse, sera prise en compte dans l'évaluation.*

À l'aide d'un logiciel de géométrie dynamique, on conjecture qu'il existe une position du point D, défini à la question 2, pour laquelle la longueur du côté AF du triangle AFG est minimale.

On admet que  $AF^2 = 4 - 3\cos\theta + \sqrt{3}\sin\theta$ .

On considère la fonction  $f$  définie sur l'intervalle  $[-\pi ; +\pi]$  par  $f(x) = 4 - 3\cos x + \sqrt{3}\sin x$ .

Le tableau ci-dessous donne les variations de la fonction  $f$  sur l'intervalle  $[-\pi ; +\pi]$ . Compléter ce tableau de variations. Permet-il de valider la conjecture ? Justifier.

$x$	$-\pi$	$-\frac{\pi}{6}$	$\frac{5\pi}{6}$	$\pi$
$f$		↘	↗	↘

### 3 La Réunion 22 juin 2010

[Retour au tableau](#)

#### Partie I : Restitution organisée de connaissances

Le plan complexe est rapporté à un repère orthonormal direct  $(O, \vec{u}, \vec{v})$ .

Soient A, B et C trois points du plan d'affixes respectives  $a, b, c$ .

On suppose que A et B sont distincts, ainsi que A et C.

On rappelle que  $(\vec{u}, \overrightarrow{AB}) = \arg(b - a) \quad [2\pi]$ .

Montrer que  $(\overrightarrow{AB}, \overrightarrow{AC}) = \arg\left(\frac{c - a}{b - a}\right) \quad [2\pi]$ .

#### Partie II :

Le plan complexe est rapporté à un repère orthonormal direct  $(O, \vec{u}, \vec{v})$ .

On considère le point A d'affixe  $1 + i$ .

On associe, à tout point  $M$  du plan d'affixe  $z$  non nulle, le point  $M'$  d'affixe

$$z' = \frac{z - 1 - i}{z}.$$

Le point  $M'$  est appelé le point image du point  $M$ .

1.
  - a. Déterminer, sous forme algébrique, l'affixe du point  $B'$ , image du point B d'affixe  $i$ .
  - b. Montrer que, pour tout point  $M$  du plan d'affixe  $z$  non nulle, l'affixe  $z'$  du point  $M'$  est telle que  $z' \neq 1$ .
2. Déterminer l'ensemble des points  $M$  du plan d'affixe  $z$  non nulle pour lesquels l'affixe du point  $M'$  est telle que  $|z'| = 1$ .
3. Quel est l'ensemble des points  $M$  du plan d'affixe  $z$  non nulle pour lesquels l'affixe du point  $M'$  est un nombre réel ?

## 4 Centres étrangers 14 juin 2010

[Retour au tableau](#)

Dans le plan complexe ( $\mathcal{P}$ ) muni d'un repère orthonormal direct  $(O, \vec{u}, \vec{v})$  d'unité graphique 4 cm, on considère le point A d'affixe  $a = -1$  et l'application  $f$ , du plan ( $\mathcal{P}$ ) dans lui-même, qui au point  $M$  d'affixe  $z$ , distinct de A, associe le point  $M' = f(M)$  d'affixe  $z'$  tel que :

$$z' = \frac{iz}{z+1}.$$

1. Déterminer l'affixe des points  $M$  tels que  $M' = M$ .
2. Démontrer que pour tout point  $M$  distinct de A et de O, on a :

$$\arg \frac{OM'}{AM} \text{ et } (\vec{u}, \overrightarrow{OM'}) = (\overrightarrow{MA}, \overrightarrow{MO}) + \frac{\pi}{2} \text{ à } 2\pi \text{ près.}$$

3.
  - a. Soit B le point d'affixe  $b = -\frac{1}{2} + i$ .  
Placer dans le repère le point B et la médiatrice ( $\Delta$ ) du segment [OA].
  - b. Calculer sous forme algébrique l'affixe  $b'$  du point B' image du point B par  $f$ .  
Établir que B' appartient au cercle ( $\mathcal{C}$ ) de centre O et de rayon 1.  
Placer le point B' et tracer le cercle ( $\mathcal{C}$ ) dans le repère.
  - c. En utilisant la question 2, démontrer que, si un point  $M$  appartient à la médiatrice ( $\Delta$ ), son image  $M'$  par  $f$  appartient au cercle ( $\mathcal{C}$ ).
  - d. Soit C le point tel que le triangle AOC soit équilatéral direct.  
En s'aidant des résultats de la question 2, construire, à la règle et au compas, l'image du point C par  $f$  (On laissera apparents les traits de construction.)
4. Dans cette question, on se propose de déterminer, par deux méthodes différentes, l'ensemble ( $\Gamma$ ) des points  $M$  distincts de A et de O dont l'image  $M'$  par  $f$  appartient à l'axe des abscisses.

Les questions a. et b. peuvent être traitées de façon indépendante.

- a. On pose  $z = x + iy$  avec  $x$  et  $y$  réels tels que  $(x, y) \neq (-1, 0)$  et  $(x, y) \neq (0, 0)$ .

Démontrer que la partie imaginaire de  $z'$  est égale à :

$$\operatorname{Im}(z') = \frac{x^2 + y^2 + x}{(x+1)^2 + y^2}$$

En déduire la nature et les éléments caractéristiques de l'ensemble ( $\Gamma$ ) et le tracer dans le repère.

- b. À l'aide de la question 2, retrouver géométriquement la nature de l'ensemble ( $\Gamma$ ).



## 5 Asie 21 juin 2010

[Retour au tableau](#)

Le plan complexe est rapporté à un repère orthonormal direct  $(O, \vec{u}, \vec{v})$ . L'unité graphique est 1 cm. On note  $i$  le nombre complexe de module 1 et d'argument  $\frac{\pi}{2}$ .  
On considère les points A, B, C et P d'affixes respectives :

$$a = -2, \quad b = 2 - 2i\sqrt{3}, \quad c = 3 + 3i\sqrt{3} \quad \text{et} \quad p = 10.$$

### PARTIE A Étude de la configuration

1. Construction de la figure.
  - a. Placer les points A et P dans le repère  $(O, \vec{u}, \vec{v})$ .
  - b. Déterminer les modules des nombres complexes  $b$  et  $c$ .
  - c. Utiliser les cercles de centre O et de rayons respectifs 4 et 6 pour construire les points B et C.
2. Démontrer que le triangle BCP est équilatéral.
3. On note  $r_A$  la rotation de centre A et d'angle  $\frac{\pi}{3}$ .
  - a. Vérifier que l'image Q du point C par  $r_A$  a pour affixe :  $q = -4 + 4i\sqrt{3}$ .
  - b. Vérifier l'égalité :  $q = -2b$ . Que peut-on en déduire pour les points B, O et Q?
4. Soit R le symétrique de C par rapport à O.
  - a. Démontrer que les droites (AP), (BQ) et (CR) sont concourantes en O.
  - b. Établir que :  $AP = BQ = CR$ .

### PARTIE B

On note  $f$  l'application qui, à tout point  $M$  du plan, associe le réel  $f(M)$  défini par :

$$f(M) = MA + MB + MC.$$

1. Calculer  $f(O)$ .
2. Soient  $M$  un point quelconque et  $N$  son image par la rotation  $r_A$ .  
Démontrer que :  $MA = MN$  puis que  $MC = NQ$ .
3. *Dans cette question, toute trace de recherche, même incomplète, ou d'initiatives, même infructueuses, sera prise en compte dans l'évaluation.*  
  
En utilisant l'inégalité triangulaire, démontrer que pour tout point  $M$  du plan,  
 $f(M) \geq 12$ .

## 6 Antilles-Guyane 18 juin 2010

[Retour au tableau](#)

Le plan est muni d'un repère orthonormal direct  $(O, \vec{u}, \vec{v})$  d'unité 1 cm.

### 1. Restitution organisée de connaissances

Pour  $M \neq \Omega$ , on rappelle que le point  $M'$  est l'image du point  $M$  par la rotation  $r$  de centre  $\Omega$  et d'angle de mesure  $\theta$  si et seulement si :

$$\left\{ \begin{array}{l} \Omega M' = \Omega M \quad (1) \\ (\overrightarrow{\Omega M} ; \overrightarrow{\Omega M'}) = \theta \text{ à } 2k\pi \text{ près } (k \in \mathbb{Z}) \quad (2) \end{array} \right.$$

a. Soient  $z, z'$  et  $\omega$  les affixes respectives des points  $M, M'$  et  $\Omega$ .  
Traduire les relations (1) et (2) en termes de modules et d'arguments.

b. En déduire l'expression de  $z'$  en fonction de  $z, \theta$  et  $\omega$

### 2. Résoudre dans l'ensemble $\mathbb{C}$ des nombres complexes l'équation :

$$z^2 - 4\sqrt{3}z + 16 = 0.$$

On donnera les solutions sous forme algébrique.

### 3. Soient $A$ et $B$ les points d'affixes respectives $a = 2\sqrt{3} - 2i$ et $b = 2\sqrt{3} + 2i$ .

a. Écrire  $a$  et  $b$  sous forme exponentielle.

b. Faire une figure et placer les points  $A$  et  $B$ .

c. Montrer que  $OAB$  est un triangle équilatéral.

### 4. Soit $C$ le point d'affixe $c = -8i$ et $D$ son image par la rotation de centre $O$ et d'angle $\frac{2\pi}{3}$ .

Placer les points  $C$  et  $D$ .

Montrer que l'affixe du point  $D$  est  $d = 4\sqrt{3} + 4i$ .

### 5. Montrer que $D$ est l'image du point $B$ par une homothétie de centre $O$ dont on déterminera le rapport.

### 6. Montrer que $OAD$ est un triangle rectangle.

## 7 Amérique du Nord 3 juin 2010

[Retour au tableau](#)

Le plan complexe est rapporté à un repère orthonormé direct  $(O, \vec{u}, \vec{v})$  d'unité graphique 2 cm.

On réalisera une figure que l'on complétera tout au long de l'exercice.

On considère les points A d'affixe  $i$ , B d'affixe  $-2i$  et D d'affixe  $1$ .

On appelle E le point tel que le triangle ADE soit équilatéral direct.

Soit  $f$  l'application qui à tout point  $M$  d'affixe  $z (z \neq i)$  associe le point  $M'$  d'affixe  $z'$  définie par :

$$z' = \frac{2z - i}{iz + 1}.$$

1. Démontrer que le point E a pour affixe  $\left(\frac{1}{2} + \frac{\sqrt{3}}{2}\right)(1 + i)$ .
2. Exprimer sous forme algébrique l'affixe du point D' associé au point D par l'application  $f$ .
3.
  - a. Démontrer que, pour tout nombre complexe  $z$  différent de  $i$ ,  $(z' + 2i)(z - i) = 1$ .
  - b. En déduire que pour tout point  $M$  d'affixe  $z (z \neq i)$  :

$$BM' \times AM = 1$$

$$\text{et } \left(\vec{u}, \overrightarrow{BM'}\right) = -\left(\vec{u}, \overrightarrow{AM}\right) + k \times 2\pi \text{ où } k \text{ est un entier relatif.}$$

4.
  - a. Démontrer que les points D et E appartiennent au cercle (C) de centre A et de rayon  $\sqrt{2}$ .
  - b. En utilisant les résultats de la question 3. b., placer le point E' associé au point E par l'application  $f$ . On laissera apparents les traits de construction.
5. Quelle est la nature du triangle BD' E' ?

## 8 Nouvelle-Calédonie novembre 2009 [Retour au tableau](#)

Le plan complexe est muni d'un repère orthonormal direct  $(O, \vec{u}, \vec{v})$  d'unité graphique 2 cm. On considère les points A et B d'affixes respectives  $z_A = 1 + i\sqrt{3}$ ,  $z_B = 2i$ .

1.
  - a. Écrire  $z_A$  et  $z_B$  sous forme exponentielle.
  - b. Placer les points A et B sur une figure que l'on complètera au cours de l'exercice.
  - c. Déterminer la nature du triangle OAB.
2. On note  $r$  la rotation de centre O qui transforme A en B. Pour tout point M d'affixe  $z$ , on note  $M'$  l'image de M par  $r$  et  $z'$  l'affixe du point  $M'$ .
  - a. Calculer un argument du quotient  $\frac{z_B}{z_A}$ . Interpréter géométriquement ce résultat.
  - b. En déduire l'écriture complexe de la rotation  $r$ .
3. Soient  $\Gamma$  le cercle de centre A passant par O et  $\Gamma'$  le cercle de centre B passant par O. Soit C le deuxième point d'intersection de  $\Gamma$  et  $\Gamma'$  (autre que O). On note  $z_C$  son affixe.
  - a. Justifier que le cercle  $\Gamma'$  est l'image du cercle  $\Gamma$  par la rotation  $r$ .
  - b. Calculer l'affixe  $z_I$  du milieu I de [AB].
  - c. Déterminer la nature du quadrilatère OACB.
  - d. En déduire que I est le milieu de [OC] puis montrer que l'affixe de C est :

$$z_C = 1 + (2 + \sqrt{3})i.$$

4. Soit D le point d'affixe  $z_D = 2i\sqrt{3}$ .
  - a. Justifier que le point D appartient au cercle  $\Gamma$ . Placer D sur la figure.
  - b. Placer  $D'$  image de D par la rotation  $r$  définie à la question 2.  
On note  $z_{D'}$  l'affixe de  $D'$ .  
Montrer que  $z_{D'} = -\sqrt{3} + 3i$ .
5. Montrer que les vecteurs  $\overrightarrow{DC}$  et  $\overrightarrow{DD'}$  sont colinéaires. Que peut-on en déduire?

## 9 Amérique du Sud novembre 2009

[Retour au tableau](#)

Dans le plan muni d'un repère orthonormé  $(O, \vec{u}, \vec{v})$ , on considère les points A et B d'affixes respectives 2 et  $-2$  et on définit l'application  $f$  qui à tout point  $M$  d'affixe  $z$  et différent de A associe le point  $M'$  d'affixe

$$z' = \frac{\bar{z}(z-2)}{\bar{z}-2}.$$

1.
  - a. Déterminer l'affixe du point  $P'$  image par  $f$  du point P d'affixe  $(1+i)$ .
  - b. Montrer que les droites  $(AP)$  et  $(BP')$  sont parallèles.
  - c. Établir que les droites  $(AP)$  et  $(PP')$  sont perpendiculaires.
2. Déterminer l'ensemble des points invariants par  $f$  (c'est-à-dire l'ensemble des points tels que  $M' = M$ ).

On cherche à généraliser les propriétés **1.b** et **1.c** pour obtenir une construction de l'image  $M'$  d'un point  $M$  quelconque du plan.

3.
  - a. Montrer que pour tout nombre complexe  $z$ , le nombre  $(z-2)(\bar{z}-2)$  est réel.
  - b. En déduire que pour tout nombre complexe distinct de 2,  $\frac{z'+2}{z-2}$  est réel.
  - c. Montrer que les droites  $(AM)$  et  $(BM')$  sont parallèles.
4. *Dans cette question, toute trace de recherche, même incomplète, ou d'initiative, sera prise en compte dans l'évaluation.*  
Soit  $M$  un point quelconque non situé sur la droite  $(AB)$ . Généraliser les résultats de la question **1.c**.
5. Soit  $M$  un point distinct de A. Déduire des questions précédentes une construction du point  $M'$  image de  $M$  par  $f$ . Réaliser une figure pour le point Q d'affixe  $3-2i$ .

## 10 Polynésie septembre 2009

[Retour au tableau](#)

Le plan complexe  $P$  est muni d'un repère orthonormal direct  $(O, \vec{u}, \vec{v})$ , unité graphique : 2 cm.

On appelle  $(\Gamma)$  le cercle de centre  $O$  et de rayon 1.

*On fera une figure que l'on complétera tout au long de l'exercice.*

On appelle  $F$  l'application du plan  $P$  privé du point  $O$  dans  $P$  qui, à tout point  $M$  différent de  $O$ , d'affixe  $z$ , associe le point  $M' = F(M)$  d'affixe  $z'$  définie par :

$$z' = z + i - \frac{1}{z}.$$

1. On considère les points  $A$  et  $B$  d'affixes respectives  $a = i$  et  $b = e^{i\frac{\pi}{6}}$  et leurs images  $A'$  et  $B'$  par  $F$  d'affixes respectives  $a'$  et  $b'$ .

- Calculer  $a'$  et  $b'$ .
- Placer les points  $A, A', B$  et  $B'$ .
- Démontrer que  $\frac{-b}{b' - b} = \frac{\sqrt{3}}{3}i$ .
- En déduire la nature du triangle  $OBB'$ .

2. On recherche l'ensemble  $(E)$  des points du plan  $P$  privé du point  $O$  qui ont pour image par  $F$ , le point  $O$ .

- Démontrer que, pour tout nombre complexe  $z$ ,

$$z^2 + iz - 1 = \left(z + \frac{\sqrt{3}}{2} + \frac{1}{2}i\right) \left(z - \frac{\sqrt{3}}{2} + \frac{1}{2}i\right).$$

- En déduire les affixes des points de l'ensemble  $(E)$ .
- Démontrer que les points de  $(E)$  appartiennent à  $(\Gamma)$ .

3. Soit  $\theta$  un réel.

- Démontrer que si  $z = e^{i\theta}$  alors  $z' = (2 \sin \theta + 1)i$ .
- En déduire que si  $M$  appartient au cercle  $(\Gamma)$  alors  $M'$  appartient au segment  $[A'C]$  où  $C$  a pour affixe  $-i$ .

## 11 Antilles-Guyane septembre 2009

[Retour au tableau](#)

Le plan complexe est rapporté à un repère orthonormal direct  $(O, \vec{u}, \vec{v})$  d'unité graphique 1 cm.

Faire une figure que l'on complètera au fur et à mesure des questions.

1. Placer les points A, B et C d'affixes respectives

$$z_A = -11 + 4i, z_B = -3 - 4i \quad \text{et} \quad z_C = 5 + 4i.$$

2. Calculer le module et un argument du quotient  $\frac{z_A - z_B}{z_C - z_B}$  et en déduire la nature du triangle ABC.

3. Soit E l'image du point C par la rotation  $\mathcal{R}$  de centre B et d'angle  $\frac{\pi}{4}$ .

Montrer que l'affixe de E vérifie  $z_E = -3 + (8\sqrt{2} - 4)i$ .

Placer le point E.

4. Soit D l'image du point E par l'homothétie  $\mathcal{H}$  de centre B et de rapport  $\frac{\sqrt{2}}{2}$ .

Montrer que D est le centre du cercle circonscrit au triangle ABC.

Placer le point D.

5. **Dans cette question, toute trace de recherche, même incomplète, ou d'initiative, même non fructueuse, sera prise en compte dans l'évaluation.**

Soit  $\mathcal{D}$  la droite parallèle à la droite (EC) passant par le point D. On note F le point d'intersection de la droite  $\mathcal{D}$  et de la droite (BC), I le milieu du segment [EC] et J le milieu du segment [DF].

Montrer que B, I et J sont alignés.

## 12 Polynésie juin 2009

[Retour au tableau](#)

### Partie A : Restitution organisée de connaissances

Le plan complexe est muni d'un repère orthonormal direct.

On supposera connus les résultats suivants :

- Pour tous points A, B et C du plan d'affixes respectives  $a$ ,  $b$  et  $c$ , avec  $A \neq C$  et

$A \neq B$  :

$$\left| \frac{b-a}{c-a} \right| = \frac{AB}{AC} \text{ et } \arg\left(\frac{b-a}{c-a}\right) = (\overrightarrow{AC}, \overrightarrow{AB}) + k \times 2\pi \text{ où } k \text{ est un entier relatif ;}$$

- Soit  $z$  un nombre complexe et soit  $\theta$  un nombre réel :

$$z = e^{i\theta} \text{ si et seulement si } |z| = 1 \text{ et } \arg(z) = \theta + k \times 2\pi \text{ où } k \text{ est un entier relatif.}$$

Démontrer que la rotation  $r$  d'angle  $\alpha$  et de centre  $\Omega$  d'affixe  $\omega$  est la transformation du plan qui à tout point  $M$  d'affixe  $z$  associe le point  $M'$  d'affixe  $z'$  telle que :  $z' - \omega = e^{i\theta}(z - \omega)$ .

### Partie B

Le plan complexe est rapporté à un repère orthonormal direct  $(O, \vec{u}, \vec{v})$ , unité graphique 1 cm.

Soit  $f$  l'application qui, à tout point  $M$  d'affixe  $z$  associe le point  $M'$  d'affixe  $z'$  telle que :

$$z' = iz + 4 + 4i.$$

- Déterminer l'affixe  $\omega$  du point  $\Omega$  tel que  $f(\Omega) = \Omega$
  - Montrer que, pour tout nombre complexe  $z$  on a :  $z' - 4i = i(z - 4i)$ .
  - En déduire la nature et les éléments caractéristiques de  $f$ .
- On note A et B les points d'affixes respectives  $a = 4 - 2i$  et  $b = -4 + 6i$ .
  - Placer les points A, B et  $\Omega$  sur une figure que l'on complètera au fur et à mesure des questions.
  - Déterminer les affixes des points  $A'$  et  $B'$  images respectives des points A et B par  $f$ .
- On appelle  $m$ ,  $n$ ,  $p$  et  $q$  les affixes des points M, N, P et Q, milieux respectifs des segments  $[AA']$ ,  $[A'B]$ ,  $[BB']$  et  $[B'A]$ .
  - Déterminer  $m$ . On admettra que  $n = 1 + 7i$ ,  $p = -3 + 3i$  et  $q = 1 - i$ .
  - Démontrer que MNPQ est un parallélogramme.
  - Déterminer la forme algébrique du nombre complexe  $\frac{q-m}{n-m}$ .  
En déduire la nature du quadrilatère MNPQ.
- Démontrer que les droites  $(B'A)$  et  $(\Omega N)$  sont perpendiculaires.



### 13 Métropole juin 2009

[Retour au tableau](#)

Dans le plan complexe muni d'un repère orthonormal direct  $(O, \vec{u}, \vec{v})$ , on associe à tout point  $M$  d'affixe  $z$  non nulle, le point  $M'$  milieu du segment  $[MM_1]$  où  $M_1$  est le point d'affixe  $\frac{1}{z}$ .

Le point  $M'$  est appelé l'image du point  $M$ .

1.
  - a. Montrer que les distances  $OM$  et  $OM_1$  vérifient la relation  $OM \times OM_1 = 1$  et que les angles  $(\vec{u}; \overrightarrow{OM_1})$  et  $(\vec{u}; \overrightarrow{OM})$  vérifient l'égalité des mesures suivantes  $(\vec{u}; \overrightarrow{OM_1}) = -(\vec{u}; \overrightarrow{OM})$  à  $2\pi$  près.
  - b. Sur la figure donnée en annexe 2 (à rendre avec la copie) le point  $A$  appartient au cercle de centre  $O$  et de rayon 2.  
Construire le point  $A'$  image du point  $A$ . (On laissera apparents les traits de construction).
2.
  - a. Justifier que pour tout nombre complexe  $z$  non nul, le point  $M'$  a pour affixe  $z' = \frac{1}{2} \left( z + \frac{1}{z} \right)$ .
  - b. Soient  $B$  et  $C$  les points d'affixes respectives  $2i$  et  $-2i$ . Calculer les affixes des points  $B'$  et  $C'$  images respectives des points  $B$  et  $C$ .
  - c. Placer les points  $B, C, B'$  et  $C'$  sur la figure donnée en annexe 2 (à rendre avec la copie).
3. Déterminer l'ensemble des points  $M$  tels que  $M' = M$ .
4. *Dans cette question, toute trace de recherche même incomplète, ou d'initiative même non fructueuse, sera prise en compte dans l'évaluation.*  
Montrer que si le point  $M$  appartient au cercle de centre  $O$  et de rayon 1 alors son image  $M'$  appartient au segment  $[KL]$  où  $K$  et  $L$  sont les points d'affixes respectives  $-1$  et  $1$ .

## 14 La Réunion juin 2009

[Retour au tableau](#)

*Cet exercice est un questionnaire à choix multiple (QCM).*

*Pour chaque question une seule des propositions est exacte. Le candidat portera sur la copie, sans justification, la lettre correspondant à la réponse choisie. Il est attribué un point si la réponse est exacte, aucun point n'est enlevé pour une réponse inexacte ou une absence de réponse.*

Le plan complexe est rapporté à un repère orthonormal direct  $(O, \vec{u}, \vec{v})$ .

1. Soit (E) l'ensemble des points  $M$  d'affixe  $z$  vérifiant :  $z = 1 - 2i + e^{i\theta}$ ,  $\theta$  étant un nombre réel.
  - a. (E) est une droite passant par le point d'affixe  $2 - 2i$ .
  - b. (E) est le cercle de centre d'affixe  $-1 + 2i$  et de rayon 1.
  - c. (E) est le cercle de centre d'affixe  $1 - 2i$  et de rayon 1.
  - d. (E) est le cercle de centre d'affixe  $1 - 2i$  et de rayon  $\sqrt{5}$ .
2. Soit  $f$  l'application du plan qui, à tout point  $M$  d'affixe  $z$  associe le point  $M'$  d'affixe  $z'$  tel que  $z' = -iz - 2i$ .
  - a.  $f$  est une homothétie.
  - b. Le point d'affixe  $-1 - 2i$  est un antécédent du point d'affixe  $i$ .
  - c.  $f$  est la rotation de centre le point d'affixe  $1 + i$  et d'angle  $-\frac{\pi}{2}$ .
  - d.  $f$  est la rotation de centre le point d'affixe  $-1 - i$  et d'angle  $-\frac{\pi}{2}$ .
3. Soit (F) l'ensemble des points  $M$  d'affixe  $z$  vérifiant  $|z - 1 + i| = |z + 1 + 2i|$ . Soient les points A, B et C d'affixes respectives  $1 - i$ ,  $-1 + 2i$  et  $-1 - 2i$ .
  - a. C est un point de (F).
  - b. (F) est la médiatrice du segment [AB].
  - c. (F) est la médiatrice du segment [AC].
  - d. (F) est le cercle de diamètre [AB].
4. On considère dans l'ensemble des nombres complexes l'équation  $z + |z|^2 = 7 + i$ . Cette équation admet :
  - a. Deux solutions distinctes qui ont pour partie imaginaire 1.
  - b. Une solution réelle.
  - c. Deux solutions dont une seule a pour partie imaginaire 1.
  - d. Une solution qui a pour partie imaginaire 2.

## 15 Asie juin 2009

[Retour au tableau](#)

Le plan complexe est rapporté au repère orthonormal direct  $(O, \vec{u}, \vec{v})$ .

On place dans ce repère, les points A d'affixe 1, B d'affixe  $b$  où  $b$  est un nombre complexe dont la partie imaginaire est strictement positive.

On construit à l'extérieur du triangle OAB, les carrés directs ODCA et OBEF comme indiqué sur la figure ci-dessous.

1. Déterminer les affixes  $c$  et  $d$  des points C et D.

2. On note  $r$  la rotation de centre O et d'angle  $+\frac{\pi}{2}$ .

a. Déterminer l'écriture complexe de  $r$ .

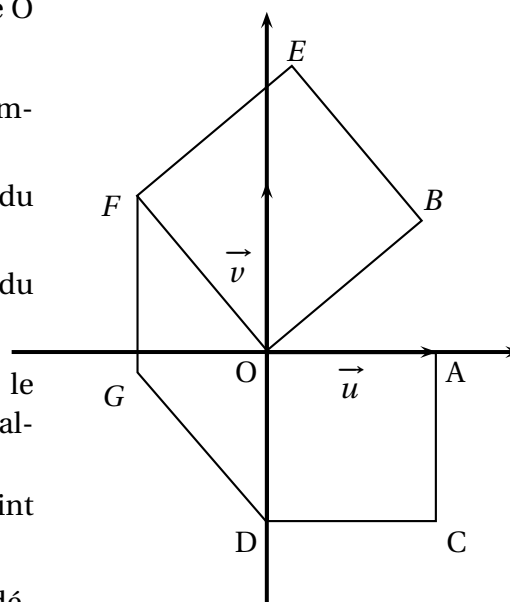
b. En déduire que l'affixe  $f$  du point F est  $ib$ .

c. Déterminer l'affixe  $e$  du point E.

3. On appelle G le point tel que le quadrilatère OFGD soit un parallélogramme.

Démontrer que l'affixe  $g$  du point G est égal à  $i(b-1)$ .

4. Démontrer que  $\frac{e-g}{c-g} = i$  et en déduire que le triangle EGC est rectangle et isocèle.



## 16 Antilles–Guyane juin 2009

[Retour au tableau](#)

Dans chacun des cas suivants, indiquer si l'affirmation proposée est vraie ou fausse et justifier la réponse.

1. Le plan complexe est muni d'un repère orthonormal  $(O, \vec{u}, \vec{v})$ .  
Soit le point  $A$  d'affixe 3, le point  $B$  d'affixe  $-4i$  et l'ensemble  $E$  des points  $M$  d'affixe  $z$  tels que  $|z - 3| = |z + 4i|$ .

**Affirmation :**  $E$  est la médiatrice du segment  $[AB]$ .

2. Le plan complexe est muni d'un repère orthonormal  $(O, \vec{u}, \vec{v})$ .  
On considère trois points  $A, B$  et  $C$  deux à deux distincts, d'affixes respectives  $a, b$  et  $c$ , tels que  $\frac{c-a}{b-a} = 2i$ .

**Affirmation :**  $A$  appartient au cercle de diamètre  $[BC]$ .

3. On considère le nombre  $z = 2e^{i\frac{\pi}{7}}$ .

**Affirmation :**  $z^{2009}$  est un nombre réel positif.

4. On considère trois points  $A, B$  et  $C$  non alignés de l'espace. Le point  $G$  est le centre de gravité du triangle  $ABC$ .

On note  $F$  l'ensemble des points  $M$  vérifiant  $\|\vec{MA} + \vec{MB} + \vec{MC}\| = 6$ .

**Affirmation :**  $F$  est la sphère de centre de  $G$  et de rayon 2.

5. L'espace est muni d'un repère orthonormal  $(O, \vec{i}, \vec{j}, \vec{k})$ .

$S$  est la sphère d'équation  $x^2 + y^2 + z^2 = 5$ .

$P$  est le plan d'équation  $x + y - 5 = 0$ .

**Affirmation :** Le plan  $P$  coupe la sphère  $S$  suivant un cercle.

## 17 Liban juin 2009

[Retour au tableau](#)

Le plan complexe est rapporté à un repère orthonormal direct  $(O, \vec{u}, \vec{v})$  (unité graphique : 2 cm).

On considère les points A, B et C d' affixes respectives :

$$z_A = -\frac{3}{2} + i\frac{\sqrt{3}}{2}, \quad z_B = \overline{z_A} \text{ et } z_C = -3.$$

### Partie A

1. Écrire les nombres complexes  $z_A$  et  $z_B$  sous forme exponentielle.
2. Placer les points A, B et C.
3. Démontrer que le triangle ABC est équilatéral.

### Partie B

Soit  $f$  l'application qui, à tout point  $M$  du plan d'affixe  $z$ , associe le point  $M'$  d'affixe  $z' = \frac{1}{3}iz^2$ .

On note  $O', A', B'$  et  $C'$  les points respectivement associés par  $f$  aux points O, A, B et C.

1.
  - a. Déterminer la forme exponentielle des affixes des points  $A', B'$  et  $C'$ .
  - b. Placer les points  $A', B'$  et  $C'$ .
  - c. Démontrer l'alignement des points O, A et  $B'$  ainsi que celui des points O, B et  $A'$ .
2. Soit G l'isobarycentre des points O, A, B et C. On note  $G'$  le point associé à G par  $f$ .
  - a. Déterminer les affixes des points G et  $G'$ .
  - b. Le point  $G'$  est-il l'isobarycentre des points  $O', A', B'$  et  $C'$  ?
3. Démontrer que si  $M$  appartient à la droite (AB) alors  $M'$  appartient à la parabole d'équation  $y = -\frac{1}{3}x^2 + \frac{3}{4}$ . (On ne demande pas de tracer cette parabole)

## 18 Amérique du Nord mai 2009

[Retour au tableau](#)

Le plan complexe est muni d'un repère orthonormal direct  $(O, \vec{u}, \vec{v})$ .

Soit A le point d'affixe  $a = 1 + i\sqrt{3}$  et B le point d'affixe  $b = 1 - \sqrt{3} + (1 + \sqrt{3})i$ .

### Partie A : étude d'un cas particulier

On considère la rotation  $r$  de centre O et d'angle  $\frac{2\pi}{3}$ .

On note C le point d'affixe  $c$  image du point A par la rotation  $r$  et D le point d'affixe  $d$  image du point B par la rotation  $r$ .

La figure est donnée en annexe (figure 1).

1.
  - a. Exprimer  $\frac{-a}{b-a}$  sous forme algébrique.
  - b. En déduire que OAB est un triangle rectangle isocèle en A.
2. Démontrer que  $c = -2$ . On admet que  $d = -2 - 2i$ .
  - a. Montrer que la droite (AC) a pour équation  $y = \frac{\sqrt{3}}{3}(x + 2)$ .
  - b. Démontrer que le milieu du segment [BD] appartient à la droite (AC).

### Partie B : étude du cas général

Soit  $\theta$  un réel appartenant à l'intervalle  $]0 ; 2\pi[$ . On considère la rotation de centre O et d'angle  $\theta$ .

On note A' le point d'affixe  $a'$ , image du point A par la rotation  $r$ , et B' le point d'affixe  $b'$ , image du point B par la rotation  $r$ .

La figure est donnée en annexe (figure 2).

L'objectif est de démontrer que la droite (AA') coupe le segment [BB'] en son milieu.

1. Exprimer  $a'$  en fonction de  $a$  et  $\theta$  et  $b'$  en fonction de  $b$  et  $\theta$ .
2. Soit P le point d'affixe  $p$  milieu de [AA'] et Q le point d'affixe  $q$  milieu de [BB'].
  - a. Exprimer  $p$  en fonction de  $a$  et  $\theta$  puis  $q$  en fonction de  $b$  et  $\theta$ .
  - b. Démontrer que  $\frac{-p}{q-p} = \frac{-a}{b-a}$ .
  - c. En déduire que la droite (OP) est perpendiculaire à la droite (PQ).
  - d. Démontrer que le point Q appartient à la droite (AA').

## 19 Nouvelle-Calédonie mars 2009

[Retour au tableau](#)

Le plan est rapporté à un repère orthonormal direct  $(O, \vec{u}, \vec{v})$  d'unité graphique 1 cm. On considère les points A et B d'affixes respectives  $z_A = 1$  et  $z_B = 3 + 4i$ .

Soit C et D les points d'affixes respectives  $z_C = 2\sqrt{3} + i(-2 - \sqrt{3})$  et  $z_D = -2\sqrt{3} + i(-2 + \sqrt{3})$ .

L'objet de l'exercice est de proposer une construction géométrique des points D et C.

1.
  - a. Montrer que l'image du point B par la rotation de centre A et d'angle  $\frac{2\pi}{3}$  est le point D.
  - b. En déduire que les points B et D sont sur un cercle  $\mathcal{C}$  de centre A dont on déterminera le rayon.
2. Soit F, l'image du point A par l'homothétie de centre B et de rapport  $\frac{3}{2}$ .
  - a. Montrer que l'affixe  $z_F$  du point F est  $-2i$ .
  - b. Montrer que le point F est le milieu du segment [CD].
  - c. Montrer que  $\frac{z_C - z_F}{z_A - z_F} = -i\sqrt{3}$ . En déduire la forme exponentielle de  $\frac{z_C - z_F}{z_A - z_F}$ .  
 Déduire des questions précédentes que la droite (AF) est la médiatrice du segment [CD].
3. Proposer un programme de construction pour les points D et C à partir des points A, B et F et réaliser la figure.  
*Dans cette question, toute trace de recherche, même incomplète, sera prise en compte dans l'évaluation.*

**20 Amérique du Sud décembre 2008**[Retour au tableau](#)

Dans le plan complexe rapporté à un repère orthonormé  $(O, \vec{u}, \vec{v})$ , on considère les points A, B, C d'affixes respectives  $a = -1 + 2i$ ,  $b = 1 + 3i$ ,  $c = 4i$ .

1. Montrer que le triangle ABC est isocèle en A.
2. Soit I le milieu de [BC] et  $z_I$  son affixe.
  - a. Quel est l'ensemble des points  $M$  du plan distincts de A dont l'affixe  $z$  est telle que  $\frac{z - z_I}{z - a}$  soit un réel ?
  - b. Déterminer l'unique réel  $x$  tel que  $\frac{x - z_I}{x - a}$  soit un réel.
  - c. Soit  $z_{\vec{AI}}$  l'affixe du vecteur  $\vec{AI}$ , donner une forme trigonométrique de  $z_{\vec{AI}}$ .
3.
  - a. Soit G le point d'affixe  $-3$ . Montrer qu'il existe deux rotations de centre G, dont on déterminera les angles, telles que les images de A et I par ces rotations soient toutes deux sur l'axe des réels.
  - b. Soit  $r_1$  la rotation de centre G et d'angle de mesure  $-\frac{\pi}{4}$ .  
Déterminer l'écriture complexe de  $r_1$ .
4. Soit  $A'$ ,  $B'$  et  $C'$  les images respectives de A, B, et C par la rotation  $r_1$  ; soient  $a'$ ,  $b'$  et  $c'$  leurs affixes.  
Quelle est l'image par  $r_1$  de l'axe de symétrie du triangle ABC ?  
En déduire que  $b' = \overline{c'}$ .



## 21 Nouvelle-Calédonie novembre 2008 [Retour au tableau](#)

Le plan complexe est rapporté au repère orthonormal  $(O, \vec{u}, \vec{v})$ .

1. On considère les points A, B et C d'affixes respectives  $z_A = 2 + 2i$ ,  $z_B = 2i$  et  $z_C = 2$  ainsi que le cercle  $\Gamma$  de centre A et de rayon 2.

La droite (OA) coupe le cercle  $\Gamma$  en deux points H et K tels que  $OH < OK$ . On note  $z_H$  et  $z_K$  les affixes respectives des points H et K,

- Faire une figure en prenant 1 cm comme unité graphique.
- Calculer la longueur OA. En déduire les longueurs OK et OH.
- Justifier, à l'aide des notions de module et d'argument d'un nombre complexe, que

$$z_K = (2\sqrt{2} + 2)e^{i\frac{\pi}{4}} \quad z_H = (2\sqrt{2} - 2)e^{i\frac{\pi}{4}}.$$

**Dans toute la suite**, on considère l'application  $f$  du plan qui à tout point  $M$  d'affixe  $z \neq 0$  associe le point  $M'$  d'affixe  $z'$  telle que :

$$z' = \frac{-4}{z}.$$

- Déterminer et placer les points images de B et C par  $f$ .
  - On dit qu'un point est invariant par  $f$  s'il est confondu avec son image.  
Déterminer les points invariants par  $f$ .

- Montrer que pour tout point  $M$  distinct de O, on a :

$$OM \times OM' = 4.$$

- Déterminer  $\arg(z')$  en fonction de  $\arg(z)$ .
- Soient  $K'$  et  $H'$  les images respectives de K et H par  $f$ .
    - Calculer  $OK'$  et  $OH'$ .
    - Démontrer que  $z_{K'} = (2\sqrt{2} - 2)e^{i\frac{3\pi}{4}}$  et  $z_{H'} = (2\sqrt{2} + 2)e^{i\frac{3\pi}{4}}$ .
    - Expliquer comment construire les points  $K'$  et  $H'$  en utilisant uniquement la règle et le compas à partir des points K et H. Réaliser la construction.

## 22 Métropole La Réunion septembre 2008 [Retour au tableau](#)

Le plan complexe est rapporté au repère orthonormal direct  $(O, \vec{u}, \vec{v})$ .

On réalisera une figure en prenant 2 cm comme unité graphique sur chaque axe.

On considère les points A, B et I d'affixes respectives  $z_A = 1$ ,  $z_B = 5$  et  $z_I = 3 + i$ .  
On note  $(\mathcal{C})$  le cercle de centre O et de rayon 1,  $(\Delta)$  la médiatrice de [AB] et (T) la tangente au cercle  $(\mathcal{C})$  en A.

À tout point  $M$  d'affixe  $z$ , différent de A, on associe le point  $M'$  d'affixe  $z'$  telle que :

$$z' = \frac{z-5}{z-1}.$$

Le point  $M'$  est appelé l'image de  $M$ .

### Partie A

1. Déterminer sous forme algébrique l'affixe du point I' image de I.  
Vérifier que I' appartient à  $(\mathcal{C})$ .
2.
  - a. Justifier que pour tout point  $M$  distinct de A et B, on a :  $OM' = \frac{MB}{MA}$ .
  - b. Justifier que pour tout point  $M$  distinct de A et B, on a :  
 $(\vec{OA}, \vec{OM'}) = (\vec{MA}, \vec{MB})$ .

### Partie B

*Dans cette partie, toute trace de recherche, même incomplète, sera prise en compte dans l'évaluation.*

Dans la suite de l'exercice,  $M$  désigne un point quelconque de  $(\Delta)$ . On cherche à construire géométriquement son image  $M'$ .

1. Démontrer que  $M'$  appartient à  $(\mathcal{C})$ .
2. On note  $(d)$  la droite symétrique de la droite  $(AM)$  par rapport à la tangente (T).  $(d)$  recoupe  $(\mathcal{C})$  en  $N$ .
  - a. Justifier que les triangles  $AMB$  et  $AON$  sont isocèles.  
Après avoir justifié que  $(\vec{AO}, \vec{AN}) = (\vec{AM}, \vec{AB})$  démontrer que  
 $(\vec{OA}, \vec{ON}) = (\vec{MA}, \vec{MB})$ .
  - b. En déduire une construction de  $M'$ .

**23 Antilles-Guyane septembre 2008**[Retour au tableau](#)

Le plan est rapporté à un repère orthonormal direct  $(O, \vec{u}, \vec{v})$ .

1. Résoudre dans l'ensemble  $\mathbb{C}$  des nombres complexes, l'équation d'inconnue  $z$  :

$$z^2 - 2\sqrt{3}z + 4 = 0.$$

2. On considère les points A d'affixe  $z_A = \sqrt{3} - i$ , B d'affixe  $z_B = \sqrt{3} + i$  et C le milieu de [OB] d'affixe  $z_C$ .
  - a. Déterminer la forme exponentielle de  $z_A$ ,  $z_B$  et  $z_C$ .
  - b. Sur une figure, placer les points A, B et C, en prenant 2 cm pour unité.
  - c. Montrer que le triangle OAB est équilatéral.
3. Soit D l'image de C par la rotation  $r$  de centre O, d'angle  $-\frac{\pi}{2}$  et E l'image de D par la translation  $t$  de vecteur  $2\vec{v}$ .
  - a. Placer les points D et E sur une figure.
  - b. Montrer que l'affixe  $z_E$  du point E vérifie :  $z_E = \frac{1}{2} [1 + i(4 - \sqrt{3})]$ .
  - c. Montrer que  $OE = BE = \sqrt{5 - 2\sqrt{3}}$ .
4. Montrer que les points A, C et E sont alignés.

*Dans cette question, toute trace de recherche, même incomplète, ou d'initiative, même non fructueuse, sera prise en compte dans l'évaluation.*

## 24 Polynésie juin 2008

[Retour au tableau](#)

1. Résoudre dans l'ensemble des nombres complexes, l'équation

$$z^2 - 6z + 13 = 0.$$

Le plan complexe est rapporté à un repère orthonormal direct  $(O, \vec{u}, \vec{v})$  d'unité graphique 1 cm. On considère les points A, B, C d'affixes respectives

$$a = 3 - 2i, b = 3 + 2i, c = 4i.$$

2. Faire une figure et placer les points A, B, C.
3. Montrer que OABC est un parallélogramme.
4. Déterminer l'affixe du point  $\Omega$ , centre du parallélogramme OABC.
5. Déterminer et tracer l'ensemble des points  $M$  du plan tels que  $\|\vec{MO} + \vec{MA} + \vec{MB} + \vec{MC}\| = 12$ .
6. Soit  $M$  un point de la droite (AB). On désigne par  $\beta$  la partie imaginaire de l'affixe du point  $M$ . On note  $N$  l'image du point  $M$  par la rotation de centre  $\Omega$  et d'angle  $\frac{\pi}{2}$ .
  - a. Montrer que  $N$  a pour affixe  $\frac{5}{2} - \beta + \frac{5}{2}i$ .
  - b. Comment choisir  $\beta$  pour que  $N$  appartienne à la droite (BC) ?

## 25 Liban juin 2008

[Retour au tableau](#)

### Partie A

Le plan complexe est rapporté à un repère orthonormal direct  $(O, \vec{u}, \vec{v})$ .

1. Soit  $z$  un nombre complexe d'argument  $\frac{\pi}{3}$ .

**Proposition 1** : «  $z^{100}$  est un nombre réel ».

2. Soit (E) l'ensemble des points  $M$  d'affixe  $z$  différente de 1 du plan telle que  $\left| \frac{z}{1-z} \right| = 1$ .

**Proposition 2** : « l'ensemble (E) est une droite parallèle à l'axe des réels ».

3. Soit  $r$  la rotation d'angle  $-\frac{\pi}{2}$  et dont le centre  $K$  a pour affixe  $1 + i\sqrt{3}$ .

**Proposition 3** : « l'image du point  $O$  par la rotation  $r$  a pour affixe  $(1 - \sqrt{3}) + i(1 + \sqrt{3})$  ».

4. On considère l'équation (E) suivante :  $z^2 + 2 \cos\left(\frac{\pi}{5}\right)z + 1 = 0$ .

**Proposition 4** : « l'équation (E) a deux solutions complexes de modules égaux à 1 ».

## 26 Centres étrangers juin 2008

[Retour au tableau](#)

Le plan complexe est rapporté au repère orthonormal direct  $(O, \vec{u}, \vec{v})$ ; l'unité graphique est 1 cm.

1. Résoudre, dans l'ensemble des nombres complexes, l'équation :

$$z^2 + 4z + 8 = 0.$$

On donnera les solutions sous forme algébrique, puis sous forme trigonométrique.

2. On note A et B les points du plan d'affixes respectives :  $a = 2 - 2i$  et  $b = -a$ . Placer ces points sur un graphique qui sera complété au fil de l'exercice.
- Déterminer l'affixe  $c$  du point C, image du point B par la rotation de centre O et d'angle  $\frac{\pi}{2}$ .
  - On note D l'image de C par la rotation de centre A et d'angle  $\frac{\pi}{2}$ ; démontrer que l'affixe  $d$  du point D est  $d = 2 - 6i$ .
  - Placer les points C et D sur le graphique. Quelle est la nature du quadrilatère ABCD ?
3.  $\alpha$  étant un nombre réel non nul, on désigne par  $G_\alpha$ , le barycentre du système :

$$\{(A; 1); (B; -1); (C; \alpha)\}.$$

- Exprimer le vecteur  $\overrightarrow{CG_\alpha}$  en fonction du vecteur  $\overrightarrow{BA}$ .
  - En déduire l'ensemble des points  $G_\alpha$  lorsque  $\alpha$  décrit l'ensemble des réels non nuls. Construire cet ensemble.
  - Pour quelle valeur de  $\alpha$  a-t-on  $G_\alpha = D$  ?
4. On suppose dans cette question que  $\alpha = 2$ .

*Dans cette question, toute trace de recherche, même incomplète, ou d'initiative non fructueuse, sera prise en compte dans l'évaluation.*

Déterminer et construire l'ensemble des points  $M$  du plan tels que :

$$\left\| \overrightarrow{MA} - \overrightarrow{MB} + 2\overrightarrow{MC} \right\| = 4\sqrt{2}.$$

## 27 Métropole juin 2008

[Retour au tableau](#)

Le plan est muni d'un repère orthonormal direct  $(O, \vec{u}, \vec{v})$  (unité graphique : 1 cm).

Soient A, B et I les points d'affixes respectives  $1 + i$ ,  $3 - i$  et 2.

À tout point  $M$  d'affixe  $z$ , on associe le point  $M'$  d'affixe  $z'$  telle que  $z' = z^2 - 4z$ . Le point  $M'$  est appelé l'image de  $M$ .

1. Faire une figure sur une feuille de papier millimétré et compléter cette figure tout au long de l'exercice.
2. Calculer les affixes des points  $A'$  et  $B'$ , images respectives des points A et B. Que remarque-t-on ?
3. Déterminer les points qui ont pour image le point d'affixe  $-5$ .
4.
  - a. Vérifier que pour tout nombre complexe  $z$ , on a :  $z' + 4 = (z - 2)^2$ .
  - b. En déduire une relation entre  $|z' + 4|$  et  $|z - 2|$  et, lorsque  $z$  est différent de 2, une relation entre  $\arg(z' + 4)$  et  $\arg(z - 2)$ ,
  - c. Que peut-on dire du point  $M'$  lorsque  $M$  décrit le cercle  $\mathcal{C}$  de centre I et de rayon 2 ?
5. Soient E le point d'affixe  $2 + 2e^{i\frac{\pi}{3}}$ , J le point d'affixe  $-4$  et  $E'$  l'image de E.
  - a. Calculer la distance IE et une mesure en radians de l'angle  $(\vec{u}; \vec{IE})$ .
  - b. Calculer la distance  $JE'$  et une mesure en radians de l'angle  $(\vec{u}; \vec{JE'})$ .
  - c. Construire à la règle et au compas le point  $E'$  ; on laissera apparents les traits de construction.

## 28 La Réunion juin 2008

[Retour au tableau](#)

Le plan complexe est rapporté à un repère orthonormal  $(O, \vec{u}, \vec{v})$ .

Soit  $(\mathcal{C})$  le cercle de centre  $O$  et de rayon  $1$ .

On considère le point  $A$  de  $(\mathcal{C})$  d'affixe  $z_A = e^{i\frac{\pi}{3}}$ .

1. Déterminer l'affixe  $z_B$  du point  $B$  image de  $A$  par la rotation de centre  $O$  et d'angle  $\frac{2\pi}{3}$ .  
Déterminer l'affixe  $z_C$  du point  $C$  image de  $B$  par la rotation de centre  $O$  et d'angle  $\frac{2\pi}{3}$ .
2.
  - a. Justifier que  $(\mathcal{C})$  est le cercle circonscrit au triangle  $ABC$ . Construire les points  $A$ ,  $B$  et  $C$  sur la feuille de papier millimétré.
  - b. Quelle est la nature du triangle  $ABC$ ? Justifier.
3. Soit  $h$  l'homothétie de centre  $O$  et de rapport  $-2$ .
  - a. Compléter la figure en plaçant les points  $P$ ,  $Q$  et  $R$  images respectives des points  $A$ ,  $B$  et  $C$  par  $h$ .
  - b. Quelle est la nature du triangle  $PQR$ ? Justifier.
4. *Dans cette question le candidat est invité à porter sur sa copie les étapes de sa démarche même si elle n'aboutit pas.*
  - a. Donner l'écriture complexe de  $h$ .
  - b. Calculer  $z_A + z_B + z_C$ . En déduire que  $A$  est le milieu du segment  $[QR]$ .
  - c. Que peut-on dire de la droite  $(QR)$  par rapport au cercle  $(\mathcal{C})$ ?



## 29 Asie juin 2008

[Retour au tableau](#)

Le plan complexe est rapporté au repère orthonormal direct  $(O, \vec{u}, \vec{v})$ . On prendra pour le dessin :  $\|\vec{u}\| = 4 \text{ cm}$ .

$M$  est un point d'affixe  $z$  non nul. On désigne par  $M'$  le point d'affixe  $z'$  telle que

$$z' = -\frac{1}{\bar{z}}.$$

où  $\bar{z}$  désigne le conjugué du nombre complexe  $z$ .

### A - Quelques propriétés

1. Soit  $z$  un nombre complexe non nul. Déterminer une relation entre les modules de  $z$  et  $z'$  puis une relation entre les arguments de  $z$  et  $z'$ .
2. Démontrer que les points  $O$ ,  $M$  et  $M'$  sont alignés.
3. Démontrer que pour tout nombre complexe  $z$  non nul on a l'égalité :

$$\overline{z' + 1} = \frac{1}{z}(z - 1).$$

### B - Construction de l'image d'un point

On désigne par  $A$  et  $B$  les deux points d'affixes respectives  $1$  et  $-1$ .

On note  $\mathcal{C}$  l'ensemble des points  $M$  du plan dont l'affixe  $z$  vérifie :  $|z - 1| = 1$ .

1. Quelle est la nature de l'ensemble  $\mathcal{C}$  ?
2. Soit  $M$  un point de  $\mathcal{C}$  d'affixe  $z$ , distinct du point  $O$ .
  - a. Démontrer que  $|z' + 1| = |z'|$ . Interpréter géométriquement cette égalité.
  - b. Est-il vrai que si  $z'$  vérifie l'égalité :  $|z' + 1| = |z'|$ , alors  $z$  vérifie l'égalité :  $|z - 1| = 1$  ?
3. Tracer l'ensemble  $\mathcal{C}$  sur une figure. Si  $M$  est un point de  $\mathcal{C}$ , décrire et réaliser la construction du point  $M'$ .

### 30 Antilles–Guyane juin 2008

[Retour au tableau](#)

La feuille annexe donnée portera les constructions demandées au cours de l'exercice.

**Cette feuille est à rendre avec la copie.**

Dans le plan complexe rapporté au repère orthonormal direct  $(O, \vec{u}, \vec{v})$ , le point A a pour affixe  $i$ .

On nomme  $f$  l'application qui, à tout point  $M$  d'affixe  $z$  avec  $z \neq i$  associe le point  $M'$  d'affixe  $z'$  telle que :

$$z' = \frac{-z^2}{z-i}$$

Le but de l'exercice est de construire géométriquement le point  $M'$  connaissant le point  $M$ .

#### 1. Un exemple

On considère le point K d'affixe  $1 + i$ .

- Placer le point K.
- Déterminer l'affixe du point  $K'$  image de K par  $f$ .
- Placer le point  $K'$ .

#### 2. Des points pour lesquels le problème ne se pose pas

- On considère le point L d'affixe  $\frac{i}{2}$ . Déterminer son image  $L'$  par  $f$ . Que remarque-t-on ?
- Un point est dit invariant par  $f$  s'il est confondu avec son image. Démontrer qu'il existe deux points invariants par  $f$  dont on déterminera les affixes.

#### 3. Un procédé de construction

On nomme  $G$  l'isobarycentre des points A,  $M$ , et  $M'$ , et  $g$  l'affixe de  $G$ .

- Vérifier l'égalité  $g = \frac{1}{3(z-i)}$ .
- En déduire que : si  $M$  est un point du cercle de centre A de rayon  $r$ , alors  $G$  est un point du cercle de centre O de rayon  $\frac{1}{3r}$ .
- Démontrer que  $\arg g = -(\vec{u} ; \overrightarrow{AM})$ .
- Sur la feuille annexe, on a marqué un point D sur le cercle de centre A et de rayon  $\frac{1}{2}$ .

On nomme  $D'$  l'image de D par  $f$ . Déduire des questions précédentes la construction du point  $D'$  et la réaliser sur **la figure annexe à rendre avec la copie.**

### 31 Amérique du Nord juin 2008

[Retour au tableau](#)

Le plan complexe est rapporté à un repère orthonormal direct  $(O, \vec{u}, \vec{v})$  unité graphique : 4 cm.

On considère le point A d'affixe  $z_A = 2 + i$  et le cercle  $(\Gamma)$  de centre A et de rayon  $\sqrt{2}$ .

1. Faire une figure qui sera complétée tout au long de l'exercice.
2.
  - a. Déterminer les affixes des points d'intersection de  $(\Gamma)$  et de l'axe  $(O; \vec{u})$ .
  - b. On désigne par B et C les points d'affixes respectives  $z_B = 1$  et  $z_C = 3$ . Déterminer l'affixe  $z_D$  du point D diamétralement opposé au point B sur le cercle  $(\Gamma)$ .
3. Soit M le point d'affixe  $\frac{3}{5} + \frac{6}{5}i$ .
  - a. Calculer le nombre complexe  $\frac{z_D - z_M}{z_B - z_M}$ .
  - b. Interpréter géométriquement un argument du nombre  $\frac{z_D - z_M}{z_B - z_M}$  ; en déduire que le point M appartient au cercle  $(\Gamma)$ .
4. On note  $(\Gamma')$  le cercle de diamètre [AB].  
La droite (BM) recoupe le cercle  $(\Gamma')$  en un point N.
  - a. Montrer que les droites (DM) et (AN) sont parallèles.
  - b. Déterminer l'affixe du point N.
5. On désigne par  $M'$  l'image du point M par la rotation de centre B et d'angle  $-\frac{\pi}{2}$ .
  - a. Déterminer l'affixe du point  $M'$ .
  - b. Montrer que le point  $M'$  appartient au cercle  $(\Gamma')$ .

## 32 Pondichéry avril 2008

[Retour au tableau](#)

### Partie A

On suppose connus les résultats suivants :

1. Dans le plan complexe, on donne par leurs affixes  $z_A$ ,  $z_B$  et  $z_C$  trois points  $A$ ,  $B$  et  $C$ .

$$\text{Alors } \left| \frac{z_B - z_C}{z_A - z_C} \right| = \frac{CB}{CA} \text{ et } \arg\left(\frac{z_B - z_C}{z_A - z_C}\right) = (\overrightarrow{CA}, \overrightarrow{CB}) \quad (2\pi).$$

2. Soit  $z$  un nombre complexe et soit  $\theta$  un réel :

$z = e^{i\theta}$  si et seulement si  $|z| = 1$  et  $\arg(z) = \theta + 2k\pi$ , où  $k$  est un entier relatif.

*Démonstration de cours* : démontrer que la rotation  $r$  d'angle  $\alpha$  et de centre  $\Omega$  d'affixe  $\omega$  est la transformation du plan qui à tout point  $M$  d'affixe  $z$  associe le point  $M'$  d'affixe  $z'$  tel que

$$z' - \omega = e^{i\alpha}(z - \omega).$$

### Partie B

Dans un repère orthonormal direct du plan complexe  $(O, \vec{u}, \vec{v})$  d'unité graphique 2 cm, on considère les points  $A$ ,  $B$ ,  $C$  et  $D$  d'affixes respectives

$$z_A = -\sqrt{3} - i, \quad z_B = 1 - i\sqrt{3}, \quad z_C = \sqrt{3} + i \text{ et } z_D = -1 + i\sqrt{3}.$$

1.
  - a. Donner le module et un argument pour, chacun des quatre nombres complexes  $z_A$ ,  $z_B$ ,  $z_C$  et  $z_D$ .
  - b. Comment construire à la règle et au compas les points  $A$ ,  $B$ ,  $C$  et  $D$  dans le repère  $(O, \vec{u}, \vec{v})$  ?
  - c. Quelle est la nature du quadrilatère  $ABCD$  ?
2. On considère la rotation  $r$  de centre  $B$  et d'angle  $-\frac{\pi}{3}$ . Soient  $E$  et  $F$  les points du plan définis par :  $E = r(A)$  et  $F = r(C)$ .
  - a. Comment construire à la règle et au compas les points  $F$  et  $E$  dans le repère précédent ?
  - b. Donner l'écriture complexe de  $r$ .
  - c. Déterminer l'affixe du point  $E$ .

### 33 Nouvelle-Calédonie novembre 2007 [Retour au tableau](#)

Pour chaque question, une seule des trois propositions est exacte. Le candidat indiquera sur la copie le numéro de la question et la lettre correspondant à la réponse choisie. Aucune justification n'est demandée.

Une réponse exacte rapporte 0,5 point; une réponse inexacte enlève 0,25 point; l'absence de réponse est comptée 0 point. Si le total est négatif, la note est ramenée à zéro.

Le plan complexe est muni d'un repère orthonormé direct d'origine O.

- Une solution de l'équation  $2z + \bar{z} = 9 + i$  est :
 

<b>a.</b> 3	<b>b.</b> $i$	<b>c.</b> $3 + i$
-------------	---------------	-------------------
- Soit  $z$  un nombre complexe ;  $|z + i|$  est égal à :
 

<b>a.</b> $ z  + 1$	<b>b.</b> $ z - 1 $	<b>c.</b> $ i\bar{z} + 1 $
---------------------	---------------------	----------------------------
- Soit  $z$  un nombre complexe non nul d'argument  $\theta$ . Un argument de  $\frac{-1 + i\sqrt{3}}{\bar{z}}$  est :
 

<b>a.</b> $-\frac{\pi}{3} + \theta$	<b>b.</b> $\frac{2\pi}{3} + \theta$	<b>c.</b> $\frac{2\pi}{3} - \theta$
-------------------------------------	-------------------------------------	-------------------------------------
- Soit  $n$  un entier naturel. Le complexe  $(\sqrt{3} + i)^n$  est un imaginaire pur si et seulement si :
 

<b>a.</b> $n = 3$	<b>b.</b> $n = 6k + 3$ , avec $k$ relatif	<b>c.</b> $n = 6k$ avec $k$ relatif
	<b>latif</b>	
- Soient A et B deux points d'affixe respective  $i$  et  $-1$ . l'ensemble des points M d'affixe  $z$  vérifiant  $|z - i| = |z + 1|$  est :
 

<b>a.</b> la droite (AB)	<b>b.</b> le cercle de diamètre [AB]	<b>c.</b> la droite perpendiculaire à (AB) passant par O
--------------------------	--------------------------------------	--
- Soit  $\Omega$  le point d'affixe  $1 - i$ . L'ensemble des points M d'affixe  $z = x + iy$  vérifiant  $|z - 1 + i| = |3 - 4i|$  a pour équation :
 

<b>a.</b> $y = -x + 1$	<b>b.</b> $(x - 1)^2 + y^2 = \sqrt{5}$	<b>c.</b> $z = 1 - i + 5e^{i\theta}$ avec $\theta$ réel
------------------------	--	---
- Soient A et B les points d'affixes respectives 4 et  $3i$ . L'affixe du point C tel que le triangle ABC soit isocèle avec  $(\overrightarrow{AB}, \overrightarrow{AC}) = \frac{\pi}{2}$  est :
 

<b>a.</b> $1 - 4i$	<b>b.</b> $-3i$	<b>c.</b> $7 + 4i$
--------------------	-----------------	--------------------
- L'ensemble des solutions dans  $\mathbb{C}$  de l'équation  $\frac{z-2}{z-1} = z$  est :
 

<b>a.</b> $\{1 - i\}$	<b>b.</b> L'ensemble vide	<b>c.</b> $\{1 - i; 1 + i\}$
-----------------------	---------------------------	------------------------------

### 34 Amérique du Sud novembre 2007

[Retour au tableau](#)

Le plan  $\mathcal{P}$  est rapporté à un repère orthonormal direct  $(O, \vec{u}, \vec{v})$ .

On fera une figure qui sera complétée au fur et à mesure.

Soit  $f$  l'application qui à tout point  $M$  de  $\mathcal{P}$  d'affixe non nulle  $z$  associe le point  $M'$  d'affixe :

$$z' = \frac{1}{2} \left( z + \frac{1}{z} \right).$$

1. Soit  $E$  le point d'affixe  $z_E = -i$ . Déterminer l'affixe du point  $E'$ , image de  $E$  par  $f$
2. Déterminer l'ensemble des points  $M$  tels que  $M' = M$ .
3. On note  $A$  et  $B$  les points d'affixes respectives  $1$  et  $-1$ . Soit  $M$  un point distinct des points  $O, A$  et  $B$ .
  - a. Montrer que, pour tout nombre complexe  $z$  différent de  $0, 1$  et  $-1$ , on a :

$$\frac{z' + 1}{z' - 1} = \left( \frac{z + 1}{z - 1} \right)^2.$$

- b. En déduire une expression de  $\frac{M'B}{M'A}$  en fonction de  $\frac{MB}{MA}$  puis une expression de l'angle  $(\overrightarrow{M'A}, \overrightarrow{M'B})$  en fonction de l'angle  $(\overrightarrow{MA}, \overrightarrow{MB})$
4. Soit  $\Delta$  la médiatrice du segment  $[A, B]$ . Montrer que si  $M$  est un point de  $\Delta$  distinct du point  $O$ , alors  $M'$  est un point de  $\Delta$ .
5. Soit  $\Gamma$  le cercle de diamètre  $[A, B]$ .
  - a. Montrer que si le point  $M$  appartient à  $\Gamma$  alors le point  $M'$  appartient à la droite  $(AB)$ .
  - b. Tout point de la droite  $(AB)$  a-t-il un antécédent par  $f$  ?

**35 Métropole–La Réunion septembre 2007**[Retour au tableau](#)

Soit les nombres complexes :

$$z_1 = \sqrt{2} + i\sqrt{6}, z_2 = 2 + 2i \quad \text{et} \quad Z = \frac{z_1}{z_2}.$$

1. Écrire  $Z$  sous forme algébrique.
2. Donner les modules et arguments de  $z_1$ ,  $z_2$  et  $Z$ .
3. En déduire  $\cos \frac{\pi}{12}$  et  $\sin \frac{\pi}{12}$ .
4. Le plan est muni d'un repère orthonormal ; on prendra 2 cm comme unité graphique.  
On désigne par A, B et C les points d'affixes respectives  $z_1$ ,  $z_2$  et  $Z$ . Placer le point B, puis placer les points A et C en utilisant la règle et le compas (on laissera les traits de construction apparents).
5. Écrire sous forme algébrique le nombre complexe  $Z^{2007}$ .

## 36 Antilles-Guyane septembre 2007

[Retour au tableau](#)

### Partie A

- Déterminer le nombre complexe  $\alpha$  tel que 
$$\begin{cases} \alpha(1+i) = 1+3i \\ i\alpha^2 = -4+3i \end{cases}$$
- Pour tout nombre complexe  $z$ , on pose  $f(z) = z^2 - (1+3i)z + (-4+3i)$ .  
Montrer que  $f(z)$  s'écrit sous la forme  $(z-\alpha)(z-i\alpha)$ .  
En déduire les solutions sous forme algébrique de l'équation  $f(z) = 0$ .

### Partie B

Le plan complexe est rapporté à un repère orthonormé  $(O, \vec{u}, \vec{v})$ , unité graphique : 5 cm.

- On considère les points A et B d'affixes respectives  $a = 2+i$  et  $b = -1+2i$ .  
Placer A et B dans le repère et compléter la figure au fur et à mesure.  
Montrer que  $b = i\alpha$ , en déduire que le triangle OAB est un triangle isocèle rectangle tel que  $(\vec{OA}, \vec{OB}) = \frac{\pi}{2}$ .
- On considère le point C d'affixe  $c = -1 + \frac{1}{2}i$ . Déterminer l'affixe du point D tel que le triangle OCD soit un triangle isocèle rectangle tel que  $(\vec{OC}, \vec{OD}) = \frac{\pi}{2}$ .  
On pourra conjecturer l'affixe de D à l'aide de la figure pour traiter la question suivante.
- Soit M le milieu de [CB]. On appelle  $z_{\vec{OM}}$  et  $z_{\vec{DA}}$  les affixes respectives des vecteurs  $\vec{OM}$  et  $\vec{DA}$ . Prouver que :  $\frac{z_{\vec{OM}}}{z_{\vec{DA}}} = \frac{1}{2}i$ .
- Donner une mesure en radians de l'angle  $(\vec{DA}, \vec{OM})$ .
- Prouver que  $OM = \frac{1}{2}DA$ .
- On appelle J, K et L les milieux respectifs des segments [CD], [DA] et [AB].  
On admet que le quadrilatère JKLM est un parallélogramme. Démontrer que c'est un carré.



### 37 Polynésie juin 2007

[Retour au tableau](#)

Le plan complexe est rapporté à un repère orthonormal direct  $(O, \vec{u}, \vec{v})$ .

On prendra 1 cm pour unité graphique. Les questions suivantes sont indépendantes.

1. Résoudre, dans l'ensemble  $\mathbb{C}$  des nombres complexes, l'équation :

$$\bar{z} - 3iz - 3 + 6i = 0, \quad \bar{z} \text{ étant le conjugué de } z.$$

2. On considère le point A d'affixe  $4 - 2i$ .

Déterminer la forme algébrique de l'affixe du point B tel que OAB soit un triangle équilatéral de sens direct.

3. Soit D le point d'affixe  $2i$ .

- a. Représenter l'ensemble (E) des points  $M$  d'affixe  $z$  différente de  $2i$  tels que :

$$\arg(z - 2i) = \frac{\pi}{4} + k \times 2\pi (k \in \mathbb{Z}).$$

- b. Représenter l'ensemble (F) des points  $M$  d'affixe  $z$  tels que  $z = 2i + 2e^{i\theta}$ ,  $\theta$  appartenant à  $\mathbb{R}$ .

4. À tout point  $M$  d'affixe  $z \neq -2$ , on associe le point  $M'$  d'affixe  $z'$  telle que :  $z' = \frac{z-1}{\bar{z}+2}$ . Déterminer l'ensemble des points  $M$  d'affixe  $z$  différente de  $-2$  tels que  $|z'| = 1$ .

### 38 La Réunion juin 2007

[Retour au tableau](#)

Le plan complexe est rapporté au repère orthonormal direct  $(O, \vec{u}, \vec{v})$ .

A, B, C désignent les points d'affixes respectives  $a = -2\sqrt{3}$ ,  $b = \sqrt{3} - 3i$  et  $c = 2i$ .

1.
  - a. Écrire  $b$  sous forme exponentielle.
  - b. Les points A et C sont représentés sur la figure jointe en annexe 2. Construire à la règle et au compas le point B sur ce dessin (laisser les traces de construction apparentes).
2. On désigne par E le barycentre du système  $\{(A; 1); (C; 3)\}$  et par F le barycentre du système  $\{(A; 2); (B; 1)\}$ .
  - a. Établir que l'affixe  $e$  du point E est égale à  $-\frac{\sqrt{3}}{2} + \frac{3}{2}i$ .
  - b. Déterminer l'affixe  $f$  du point F.
3.
  - a. Démontrer que le quotient  $\frac{e-c}{e-b}$  peut s'écrire  $ki$  où  $k$  est un nombre réel à déterminer. En déduire que, dans le triangle ABC, le point E est le pied de la hauteur issue de B. Placer le point E sur le dessin.
  - b. Démontrer que le point F possède une propriété analogue. Placer F sur le dessin.
4. On désigne par H le barycentre du système  $\{(A; 2); (B; 1); (C; 6)\}$ . Démontrer que le point H est le point d'intersection des droites (BE) et (CF). Qu'en déduit-on pour le point H ?

## 39 Métropole juin 2007

[Retour au tableau](#)

### Partie A

On considère l'équation :

$$(E) \quad z^3 - (4 + i)z^2 + (13 + 4i)z - 13i = 0$$

où  $z$  est un nombre complexe.

1. Démontrer que le nombre complexe  $i$  est solution de cette équation.
2. Déterminer les nombres réels  $a$ ,  $b$  et  $c$  tels que, pour tout nombre complexe  $z$  on ait :

$$z^3 - (4 + i)z^2 + (13 + 4i)z - 13i = (z - i)(az^2 + bz + c).$$

3. En déduire les solutions de l'équation (E).

### Partie B

Dans le plan complexe, rapporté au repère orthonormal direct  $(O, \vec{u}, \vec{v})$ , on désigne par A, B et C les points d'affixes respectives  $i$ ,  $2 + 3i$  et  $2 - 3i$ .

1. Soit  $r$  la rotation de centre B et d'angle  $\frac{\pi}{4}$ .  
Déterminer l'affixe du point  $A'$ , image du point A par la rotation  $r$ .
2. Démontrer que les points  $A'$ , B et C sont alignés et déterminer l'écriture complexe de l'homothétie de centre B qui transforme C en  $A'$ .

## 40 Centres étrangers juin 2007

[Retour au tableau](#)

### I. Restitution organisée de connaissances

1. Démontrer qu'un nombre complexe  $z$  est imaginaire pur si et seulement si  $\bar{z} = -z$ .
2. Démontrer qu'un nombre complexe  $z$  est réel si et seulement si  $\bar{z} = z$ .
3. Démontrer que pour tout nombre complexe  $z$ , on a l'égalité :  $z\bar{z} = |z|^2$ .

Le plan complexe est rapporté à un repère orthonormal direct  $(O, \vec{u}, \vec{v})$ . On se propose de démontrer, à l'aide des nombres complexes, que tout triangle de sommets  $A, B, C$ , deux à deux distincts, d'affixes respectives  $a, b, c$ , et dont le centre du cercle circonscrit est situé à l'origine  $O$ , a pour orthocentre le point  $H$  d'affixe  $a + b + c$ .

### II. Étude d'un cas particulier

On pose :  $a = 3 + i$ ,  $b = -1 + 3i$ ,  $c = -\sqrt{5} - i\sqrt{5}$ .

1. Vérifier que  $O$  est le centre du cercle circonscrit au triangle  $ABC$ .
2. Placer les points  $A, B, C$  et le point  $H$  d'affixe  $a + b + c$ , puis vérifier graphiquement que le point  $H$  est l'orthocentre du triangle  $ABC$ .

### III. Étude du cas général.

$ABC$  est un triangle dont  $O$  est le centre du cercle circonscrit, et  $a, b, c$  sont les affixes respectives des points  $A, B, C$ .

1. Justifier le fait que  $O$  est le centre du cercle circonscrit au triangle  $ABC$  si et seulement si :

$$a\bar{a} = b\bar{b} = c\bar{c}.$$

2. On pose  $w = \bar{b}c - b\bar{c}$ .
  - a. En utilisant la caractérisation d'un nombre imaginaire pur établie dans le I., démontrer que  $w$  est imaginaire pur.
  - b. Vérifier l'égalité :  $(b + c)(\bar{b} - \bar{c}) = w$  et justifier que :  $\frac{b + c}{b - c} = \frac{w}{|b - c|^2}$ .
  - c. En déduire que le nombre complexe  $\frac{b + c}{b - c}$  est imaginaire pur.
3. Soit  $H$  le point d'affixe  $a + b + c$ .
  - a. Exprimer en fonction de  $a, b$  et  $c$  les affixes des vecteurs  $\overrightarrow{AH}$  et  $\overrightarrow{CB}$ .
  - b. Prouver que  $(\overrightarrow{CB}, \overrightarrow{AH}) = \frac{\pi}{2} + k\pi$ , où  $k$  est un entier relatif quelconque.  
(On admet de même que  $(\overrightarrow{CA}, \overrightarrow{BH}) = \frac{\pi}{2} + k\pi$ ).
  - c. Que représente le point  $H$  pour le triangle  $ABC$  ?

## 41 Asie juin 2007

[Retour au tableau](#)

Le plan complexe est rapporté à un repère orthonormal direct  $(O, \vec{u}, \vec{v})$ . L'unité graphique est 4 cm.

Soit  $\lambda$  un nombre complexe non nul et différent de 1.

On définit, pour tout entier naturel  $n$ , la suite  $(z_n)$  de nombres complexes par :

$$\begin{cases} z_0 &= 0 \\ z_{n+1} &= \lambda \cdot z_n + i \end{cases}$$

On note  $M_n$  le point d'affixe  $z_n$ .

1. Calcul de  $z_n$  en fonction de  $n$  et de  $\lambda$ .
  - a. Vérifier les égalités :  $z_1 = i$  ;  $z_2 = (\lambda + 1)i$  ;  $z_3 = (\lambda^2 + \lambda + 1)i$ .
  - b. Démontrer que, pour tout entier  $n$  positif ou nul :  $z_n = \frac{\lambda^n - 1}{\lambda - 1} \cdot i$ .
2. Étude du cas  $\lambda = i$ .
  - a. Montrer que  $z_4 = 0$ .
  - b. Pour tout entier naturel  $n$ , exprimer  $z_{n+1}$  en fonction de  $z_n$ .
  - c. Montrer que  $M_{n+1}$  est l'image de  $M_n$  par une rotation dont on précisera le centre et l'angle.
  - d. Représenter les points  $M_0, M_1, M_2, M_3$  et  $M_4$  dans le repère  $(O, \vec{u}, \vec{v})$ .
3. Caractérisation de certaines suites  $(z_n)$ .
  - a. On suppose qu'il existe un entier naturel  $k$  tel que  $\lambda^k = 1$ .  
Démontrer que, pour tout entier naturel  $n$ , on a l'égalité :  $z_{n+k} = z_n$ .
  - b. Réciproquement, montrer que s'il existe un entier naturel  $k$  tel que, pour tout entier naturel  $n$  on ait l'égalité  $z_{n+k} = z_n$  alors :  $\lambda^k = 1$ .

## 42 Liban juin 2007

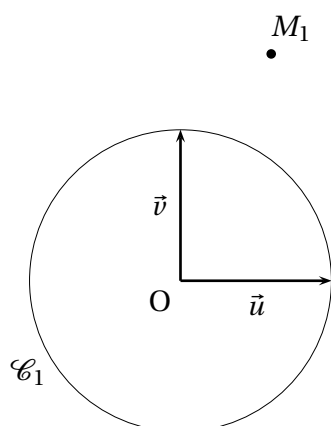
[Retour au tableau](#)

Le plan complexe est muni d'un repère orthonormal direct  $(O, \vec{u}, \vec{v})$ . On considère l'application  $f$  qui à tout point  $M$  d'affixe  $z$  non nulle associe le point  $M' = f(M)$  d'affixe  $z'$  tel que :

$$z' = \frac{z}{|z|} (2 - |z|).$$

Le cercle  $\mathcal{C}_1$ , de centre  $O$  et de rayon 1, est représenté sur la figure, donnée en annexe, que l'on complétera au fur et à mesure des questions. Pour  $z$  complexe non nul, on note  $z = re^{i\alpha}$ ,  $r$  étant le module de  $z$  et  $\alpha$  un argument de  $z$ .

1. Montrer que  $z' = (2 - r)e^{i\alpha}$ .
2. Déterminer l'affixe  $a'$  du point  $A'$ , image par  $f$  du point  $A$  d'affixe  $a = 3$ .
3. Soit  $B$  le point d'affixe  $b = -\sqrt{3} + i$ .
  - a. Écrire  $b$  sous forme exponentielle.
  - b. Déterminer l'affixe  $b'$  du point  $B'$ , image du point  $B$  par  $f$ .
4. Placer  $A$ ,  $B$ ,  $A'$  et  $B'$  sur la figure..
5.
  - a. Déterminer l'ensemble  $E$  des points  $M$  du plan privé du point  $O$  dont l'image par  $f$  est  $O$ .
  - b. Représenter  $E$  sur la figure.
6. Montrer que le cercle  $\mathcal{C}_1$  est l'ensemble des points  $M$  du plan distincts de  $O$  tels que  $f(M) = M$ .
7. Pour cette question,  $M$  est un point du plan, distinct de  $O$ , n' appartenant pas au cercle  $\mathcal{C}_1$ . On appelle  $I$  le milieu du segment  $[MM']$  où  $M'$  est l'image de  $M$  par  $f$ .
  - a. Montrer que  $I$  appartient à  $\mathcal{C}_1$ .
  - b. Montrer que  $I$  appartient à la demi-droite  $[OM)$ .
  - c. Sur la figure donnée en annexe est placé un point nommé  $M_1$ . Construire le point  $M'_1$ , image par  $f$  du point  $M_1$ .



**43 Nouvelle-Calédonie décembre 2006** [Retour au tableau](#)

Les parties A et B sont indépendantes On considère l'équation (E)

$$z^3 - (4 + i)z^2 + (7 + i)z - 4 = 0$$

où  $z$  désigne un nombre complexe.

**Partie A**

1.
  - a. Montrer que (E) admet une solution réelle, note  $z_1$ .
  - b. Déterminer les deux nombres complexes  $a$  et  $b$  tels que, pour tout nombre complexe  $z$  on ait :

$$z^3 - (4 + i)z^2 + (7 + i)z - 4 = (z - z_1)(z - 2 - 2i)(az + b)$$

2. Résoudre (E).

**Partie B**

Dans le plan muni d'un repère orthonormal direct  $(O, \vec{u}, \vec{v})$ , on considère les trois points A, B et C d'affixes respectives 1,  $2 + 2i$  et  $1 - i$ .

1. Représenter A, B et C.
2. Déterminer le module et un argument de  $\frac{2 + 2i}{1 - i}$ . En déduire la nature du triangle OBC.
3. Que représente la droite (OA) pour le triangle OBC? Justifier votre affirmation.
4. Soit D l'image de O par la rotation d'angle  $-\frac{\pi}{2}$  et de centre C. Déterminer l'affixe de D.
5. Quelle est la nature de OCDB?



## 44 Amérique du Sud novembre 2006

[Retour au tableau](#)

Le plan complexe est rapporté au repère orthonormal  $(O, \vec{u}, \vec{v})$ . On prendra pour unité graphique 1 cm.

### 1. Question de cours

On rappelle que : « Pour tout vecteur  $\vec{w}$  non nul, d'affixe  $z$  on a :

$|z| = \|\vec{w}\|$  et  $\arg(z) = (\vec{u}, \vec{w})$  ». Soient  $M$ ,  $N$  et  $P$  trois points du plan, d'affixes respectives  $m$ ,  $n$  et  $p$  tels que  $m \neq n$  et  $m \neq p$ .

a. Démontrer que :  $\arg\left(\frac{p-m}{n-m}\right) = (\overrightarrow{MN}, \overrightarrow{MP})$ .

b. Interpréter géométriquement le nombre  $\left|\frac{p-m}{n-m}\right|$

### 2. On considère les points A, B, C et D d'affixes respectives

$$z_A = 4 + i, \quad z_B = 1 + i, \quad z_C = 5i \text{ et } z_D = -3 - i.$$

Placer ces points sur une figure.

### 3. Soit $f$ l'application du plan dans lui-même qui, à tout point $M$ d'affixe $z$ associe le point $M'$ d'affixe $z'$ tel que :

$$z' = (1 + 2i)z - 2 - 4i.$$

a. Préciser les images des points A et B par  $f$ .

b. Montrer que  $f$  admet un unique point invariant  $\Omega$ , dont on précisera l'affixe  $\omega$ .

### 4. a. Montrer que pour tout nombre complexe $z$ , on a :

$$z' - z = -2i(2 - i - z).$$

b. En déduire, pour tout point  $M$  différent du point  $\Omega$ , la valeur de  $\frac{MM'}{\Omega M}$  et une mesure en radians de l'angle  $(\overrightarrow{M\Omega}, \overrightarrow{MM'})$

c. Quelle est la nature du triangle  $\Omega MM'$  ?

d. Soit E le point d'affixe  $z_E = -1 - i\sqrt{3}$ . Écrire  $z_E$  sous forme exponentielle puis placer le point E sur la figure. Réaliser ensuite la construction du point E' associé au point E.

## 45 Polynésie septembre 2006

[Retour au tableau](#)

1. Le plan complexe est rapporté à un repère orthonormal direct  $(O, \vec{u}, \vec{v})$ . On pose  $a = 3$ ,  $b = 5 - 2i$  et  $c = 5 + 2i$ . On désigne par A, B et C les points d'affixes respectives  $a$ ,  $b$  et  $c$ . Soit  $M$  un point d'affixe  $z$  du plan, distinct des points A et B.
  - a. Montrer que ABC est un triangle rectangle isocèle.
  - b. Donner une interprétation géométrique de l'argument du nombre complexe  $\frac{z-3}{z-5+2i}$ .
  - c. Déterminer alors l'ensemble des points  $M$  d'affixe  $z$  tels que  $\frac{z-3}{z-5+2i}$  soit un nombre réel strictement négatif.
2. Soit  $\Gamma$  le cercle circonscrit au triangle ABC et  $\Omega$  le point d'affixe  $2 - i$ .
  - a. Donner l'écriture complexe de la rotation  $r$  de centre  $\Omega$  et d'angle  $-\frac{\pi}{2}$ .
  - b. Déterminer l'image  $\Gamma'$  de  $\Gamma$  par la rotation  $r$ . Déterminer une équation paramétrique de  $\Gamma'$ .

## 46 Métropole septembre 2006

[Retour au tableau](#)

Dans le plan complexe muni du repère orthonormal  $(O, \vec{u}, \vec{v})$ , on considère les points  $M$  et  $M'$  d'affixes respectives  $z$  et  $z'$ . On pose  $z = x + iy$  et  $z' = x' + iy'$ , où  $x, x', y, y'$  sont des nombres réels. On rappelle que  $\bar{z}$  désigne le conjugué de  $z$  et que  $|z|$  désigne le module de  $z$ .

1. Montrer que les vecteurs  $\overrightarrow{OM}$  et  $\overrightarrow{OM'}$  sont orthogonaux si et seulement si  $\operatorname{Re}(z'\bar{z}) = 0$ .
2. Montrer que les points  $O, M$  et  $M'$  sont alignés si et seulement si  $\operatorname{Im}(z'\bar{z}) = 0$ .

### Applications

3.  $N$  est le point d'affixe  $z^2 - 1$ . Quel est l'ensemble des points  $M$  tels que les vecteurs  $\overrightarrow{OM}$  et  $\overrightarrow{ON}$  soient orthogonaux?
4. On suppose  $z$  non nul.  $P$  est le point d'affixe  $\frac{1}{z^2} - 1$ . On recherche l'ensemble des points  $M$  d'affixe  $z$  tels que les points  $O, N$  et  $P$  soient alignés.
  - a. Montrer que  $\left(\frac{1}{z^2} - 1\right) \overline{(z^2 - 1)} = -\bar{z}^2 \left|\frac{1}{z^2} - 1\right|^2$ .
  - b. En utilisant l'équivalence démontrée au début de l'exercice, conclure sur l'ensemble recherché.

## 47 Polynésie juin 2006

[Retour au tableau](#)

Le plan complexe est muni du repère orthonormal direct  $(O, \vec{u}, \vec{v})$ ; unité graphique 2 cm. On appelle A et B les points du plan d'affixes respectives  $a = 1$  et  $b = -1$ . On considère l'application  $f$  qui, à tout point  $M$  différent du point B, d'affixe  $z$ , fait correspondre le point  $M'$  d'affixe  $z'$  définie par

$$z' = \frac{z-1}{z+1}$$

On fera une figure qui sera complétée tout au long de cet exercice.

1. Déterminer les points invariants de  $f$  c'est-à-dire les points  $M$  tels que  $M = f(M)$ .
2.
  - a. Montrer que, pour tout nombre complexe  $z$  différent de  $-1$ ,  
 $(z' - 1)(z + 1) = -2$ .
  - b. En déduire une relation entre  $|z' - 1|$  et  $|z + 1|$ , puis entre  $\arg(z' - 1)$  et  $\arg(z + 1)$ , pour tout nombre complexe  $z$  différent de  $-1$ . Traduire ces deux relations en termes de distances et d'angles.
3. Montrer que si  $M$  appartient au cercle (C) de centre B et de rayon 2, alors  $M'$  appartient au cercle (C') de centre A et de rayon 1.
4. Soit le point P d'affixe  $p = -2 + i\sqrt{3}$ .
  - a. Déterminer la forme exponentielle de  $(p + 1)$ .
  - b. Montrer que le point P appartient au cercle (C).
  - c. Soit Q le point d'affixe  $q = -\bar{p}$  où  $\bar{p}$  est le conjugué de  $p$ . Montrer que les points A, P' et Q sont alignés.
  - d. En utilisant les questions précédentes, proposer une construction de l'image P' du point P par l'application  $f$ .

## 48 La Réunion juin 2006

[Retour au tableau](#)

Le plan complexe est rapporté à un repère orthonormal direct  $(O, \vec{u}, \vec{v})$ . L'unité graphique est 2 cm.

On désigne par  $i$  le nombre complexe de module 1 et d'argument  $+\frac{\pi}{2}$ .

On réalisera une figure que l'on complétera au fur et à mesure des questions.

1. Résoudre dans l'ensemble  $\mathbb{C}$  des nombres complexes l'équation  $\frac{z-4}{z} = i$ .  
Écrire la solution sous forme algébrique.
2. Résoudre dans  $\mathbb{C}$  l'équation  $z^2 - 2z + 4 = 0$ . Écrire les solutions sous forme exponentielle.
3. Soient A, B, A' et D les points du plan complexe d'affixes respectives :

$$a = 2, \quad b = 4, \quad a' = 2i \quad \text{et} \quad d = 2 + 2i.$$

Quelle est la nature du triangle ODB ?

4. Soient E et F les points d'affixes respectives  $e = 1 - i\sqrt{3}$  et  $f = 1 + i\sqrt{3}$ .  
Quelle est la nature du quadrilatère OEAF ?
5. Soit  $\mathcal{C}$  le cercle de centre A et de rayon 2. Soit  $\mathcal{C}'$  le cercle de centre A' et de rayon 2. Soit  $r$  la rotation de centre O et d'angle  $+\frac{\pi}{2}$ 
  - a. On désigne par E' l'image par la rotation  $r$  du point E. Calculer l'affixe  $e'$  du point E'.
  - b. Démontrer que le point E' est un point du cercle  $\mathcal{C}'$ .
  - c. Vérifier que :  $e - d = (\sqrt{3} + 2)(e' - d)$ . En déduire que les points E, E' et D sont alignés.
6. Soit D' l'image du point D par la rotation  $r$ . Démontrer que le triangle EE'D' est rectangle.

## 49 Métropole juin 2006

[Retour au tableau](#)

On considère le plan complexe  $\mathcal{P}$  rapporté à un repère orthonormal direct  $(O, \vec{u}, \vec{v})$ . Dans tout l'exercice,  $\mathcal{P} \setminus \{O\}$  désigne le plan  $\mathcal{P}$  privé du point origine  $O$ .

**1. Question de cours** On prend comme pré-requis les résultats suivants :

- Si  $z$  et  $z'$  sont deux nombres complexes non nuls, alors :  
 $\arg(zz') = \arg(z) + \arg(z')$  à  $2k\pi$  près, avec  $k$  entier relatif
- Pour tout vecteur  $\vec{w}$  non nul d'affixe  $z$  on a :  $\arg(z) = (\vec{u} ; \vec{w})$  à  $2k\pi$  près, avec  $k$  entier relatif

**a.** Soit  $z$  et  $z'$  des nombres complexes non nuls, démontrer que

$$\arg\left(\frac{z}{z'}\right) = \arg(z) - \arg(z') \text{ à } 2k\pi \text{ près, avec } k \text{ entier relatif.}$$

**b.** Démontrer que si  $A, B, C$  sont trois points du plan, deux à deux distincts, d'affixes respectives  $a, b, c$ , on a :  $\arg\left(\frac{c-a}{b-a}\right) = (\vec{AB}, \vec{AC})$  à  $2k\pi$  près, avec  $k$  entier relatif.

**2.** On considère l'application  $f$  de  $\mathcal{P} \setminus \{O\}$  dans  $\mathcal{P} \setminus \{O\}$  qui, au point  $M$  du plan d'affixe  $z$ , associe le point  $M'$  d'affixe  $z'$  définie par :  $z' = \frac{1}{\bar{z}}$ . On appelle  $U$  et  $V$  les points du plan d'affixes respectives 1 et  $i$ .

**a.** Démontrer que pour  $z \neq 0$ , on a  $\arg(z') = \arg(z)$  à  $2k\pi$  près, avec  $k$  entier relatif. En déduire que, pour tout point  $M$  de  $\mathcal{P} \setminus \{O\}$  les points  $M$  et  $M' = f(M)$  appartiennent à une même demi-droite d'origine  $O$ .

**b.** Déterminer l'ensemble des points  $M$  de  $\mathcal{P} \setminus \{O\}$  tels que  $f(M) = M$ .

**c.**  $M$  est un point du plan  $\mathcal{P}$  distinct de  $O, U$  et  $V$ , on admet que  $M'$  est aussi distinct de  $O, U$  et  $V$ .

$$\text{Établir l'égalité } \frac{z'-1}{z'-i} = \frac{1}{i} \left( \frac{\bar{z}-1}{\bar{z}+i} \right) = -i \left( \frac{z-1}{z-i} \right).$$

$$\text{En déduire une relation entre } \arg\left(\frac{z'-1}{z'-i}\right) \text{ et } \arg\left(\frac{z-1}{z-i}\right)$$

**3. a.** Soit  $z$  un nombre complexe tel que  $z \neq 1$  et  $z \neq i$  et soit  $M$  le point d'affixe  $z$ . Démontrer que  $M$  est sur la droite  $(UV)$  privée de  $U$  et de  $V$  si et seulement si  $\frac{z-1}{z-i}$  est un nombre réel non nul.

**b.** Déterminer l'image par  $f$  de la droite  $(UV)$  privée de  $U$  et de  $V$ .

## 50 Centres étrangers juin 2006

[Retour au tableau](#)

### Partie A. Restitution organisée de connaissances

Prérequis : On rappelle les deux résultats suivants :

i. Si  $z$  est un nombre complexe non nul, on a l'équivalence suivante :

$$\begin{cases} |z| = r \\ \arg z = \theta \text{ à } 2\pi \text{ près} \end{cases} \iff \begin{cases} z = r(\cos \theta + i \sin \theta) \\ r > 0 \end{cases}$$

ii. Pour tous nombres réels  $a$  et  $b$  :

$$\begin{cases} \cos(a+b) = \cos a \cos b - \sin a \sin b \\ \sin(a+b) = \sin a \cos b + \sin b \cos a \end{cases}$$

Soient  $z_1$  et  $z_2$  deux nombres complexes non nuls. Démontrer les relations :

$$|z_1 z_2| = |z_1| |z_2| \text{ et } \arg(z_1 z_2) = \arg(z_1) + \arg(z_2) \text{ à } 2\pi \text{ près}$$

### Partie B.

Pour chaque proposition, indiquer si elle est vraie ou fausse et proposer une démonstration pour la réponse indiquée. Dans le cas d'une proposition fausse, la démonstration consistera à fournir un contre-exemple. Une réponse sans démonstration ne rapporte pas de point. On rappelle que si  $z$  est un nombre complexe,  $\bar{z}$  désigne le conjugué de  $z$  et  $|z|$  désigne le module de  $z$ .

1. Si  $z = -\frac{1}{2} + \frac{1}{2}i$ , alors  $z^4$  est un nombre réel.
2. Si  $z + \bar{z} = 0$ , alors  $z = 0$ .
3. Si  $z + \frac{1}{z} = 0$ , alors  $z = i$  ou  $z = -i$ .
4. Si  $|z| = 1$  et si  $|z + z'| = 1$ , alors  $z' = 0$ .

## 51 Asie juin 2006

[Retour au tableau](#)

Le plan complexe est muni d'un repère orthonormal direct  $(O, \vec{u}, \vec{v})$  (unité graphique : 2 cm). On rappelle que pour tout vecteur  $\vec{w}$  non nul, d'affixe  $z$ , on a :  $|z| = \|\vec{w}\|$  et  $\arg(z) = (\vec{u}, \vec{w})$  à  $2\pi$  près.

### Partie A. Restitution organisée de connaissances

Prérequis : On sait que si  $z$  et  $z'$  sont deux nombres complexes non nuls, alors :

$$\arg(zz') = \arg(z) + \arg(z').$$

Soient  $z$  et  $z'$  deux nombres complexes non nuls. Démontrer que :

$$\arg\left(\frac{z}{z'}\right) = \arg(z) - \arg(z')$$

### Partie B

On note A et B les points d'affixes respectives  $-i$  et  $3i$ . On note  $f$  l'application qui, à tout point  $M$  du plan, d'affixe  $z$ , distinct de A, associe le point  $M'$  d'affixe  $z'$  telle que :

$$z' = \frac{iz + 3}{z + i}$$

1. étude de quelques cas particuliers.
  - a. Démontrer que  $f$  admet deux points invariants J et K appartenant au cercle de diamètre [AB]. Placer ces points sur le dessin.
  - b. On note C le point d'affixe  $c = -2 + i$ . Démontrer que le point  $C'$ , image de C par  $f$ , appartient à l'axe des abscisses.
2. Pour tout point  $M$  du plan distinct de A et B, démontrer que  $\arg(z') = (\overrightarrow{MA}, \overrightarrow{MB}) + \frac{\pi}{2}$  à  $2\pi$  près.
3. Étude de deux ensembles de points.
  - a. Déterminer l'ensemble des points  $M$  d'affixe  $z$  tels que  $z'$  soit un nombre complexe imaginaire pur.
  - b. Soit  $M$  d'affixe  $z$  un point du cercle de diamètre [AB] privé des points A et B. À quel ensemble appartient le point  $M'$  ?



**52 Antilles-Guyane juin 2006**[Retour au tableau](#)

1. Dans le plan complexe rapporté à un repère orthonormal  $(O, \vec{u}, \vec{v})$ , on considère les points
  - $A$  d'affixe  $a$ ,  $a \in \mathbb{R}$
  - $B$  d'affixe  $b + i$ ,  $b \in \mathbb{R}$
  - $C$  image de  $B$  dans la rotation de centre  $A$  et d'angle  $\frac{\pi}{3}$ .
    - a. Déterminer une relation entre  $a$  et  $b$  pour que le point  $C$  appartienne à l'axe  $(O; \vec{v})$ .
    - b. Exprimer alors l'affixe du point  $C$  en fonction de  $a$ .
2. Dans cette question, on pose  $a = \sqrt{3}$  et  $b = 0$ . On considère les points  $C$  d'affixe  $c = -i$  et  $D$  d'affixe  $d = 2 + \sqrt{3} - 2i\sqrt{3}$ .
  - a. Quelle est la nature du triangle  $ABC$ ?
  - b. Calculer le quotient  $\frac{d-a}{c-a}$ ; que peut-on en déduire pour le triangle  $ACD$ ?
  - c. Déterminer l'affixe du point  $E$  image de  $D$  dans la rotation de centre  $A$  et d'angle  $\frac{\pi}{3}$ .
  - d. Déterminer l'affixe du point  $F$  image de  $D$  dans la translation de vecteur  $\vec{AC}$ .
  - e. Déterminer la nature du triangle  $BEF$ .

### 53 Liban mai 2006

[Retour au tableau](#)

Le plan complexe est muni d'un repère orthonormé direct  $(O, \vec{u}, \vec{v})$ . On prendra 2 cm pour unité graphique.

Soit A le point d'affixe  $i$  et B le point d'affixe 2.

1.
  - a. Déterminer l'affixe du point  $B_1$  image de B par l'homothétie de centre A et de rapport  $\sqrt{2}$ .
  - b. Déterminer l'affixe du point  $B'$  image de  $B_1$  par la rotation de centre A et d'angle  $\frac{\pi}{4}$ . Placer les points A, B et  $B'$ .
2. On appelle  $f$  la transformation du plan dans lui-même qui, à tout point  $M$  d'affixe  $z$ , associe le point  $M'$  d'affixe  $z'$  tel que

$$z' = (1 + i)z + 1.$$

- a. Montrer que B a pour image  $B'$  par  $f$ .
  - b. Montrer que A est le seul point invariant par  $f$ .
  - c. Établir que pour tout nombre complexe  $z$  distinct de  $i$ ,
 
$$\frac{z' - z}{i - z} = -i.$$
 Interpréter ce résultat en termes de distances puis en termes d'angles. En déduire une méthode de construction de  $M'$  à partir de  $M$ , pour  $M$  distinct de A.
3.
  - a. Donner la nature et préciser les éléments caractéristiques de l'ensemble  $\Sigma_1$  des points  $M$  du plan dont l'affixe  $z$  vérifie  $|z - 2| = \sqrt{2}$ .
  - b. Démontrer que  $z' - 3 - 2i = (1 + i)(z - 2)$ . En déduire que si le point  $M$  appartient à  $\Sigma_1$ , alors son image  $M'$  par  $f$  appartient à un cercle  $\Sigma_2$ , dont on précisera le centre et le rayon.
  - c. Tracer  $\Sigma_1$  et  $\Sigma_2$  sur la même figure que A, B et  $B'$ .

## 54 Pondichéry avril 2006

[Retour au tableau](#)

Le plan complexe est muni d'un repère orthonormal direct  $(O, \vec{u}, \vec{v})$ . On prendra pour unité graphique 5 cm. On pose  $z_0 = 2$  et, pour tout entier naturel  $n$ ,  $z_{n+1} = \frac{1+i}{2}z_n$ . On note  $A_n$  le point du plan d'affixe  $z_n$ .

1. Calculer  $z_1, z_2, z_3, z_4$  et vérifier que  $z_4$  est un nombre réel. Placer les points  $A_0, A_1, A_2, A_3$  et  $A_4$  sur une figure.
2. Pour tout entier naturel  $n$ , on pose  $u_n = |z_n|$ . Justifier que la suite  $(u_n)$  est une suite géométrique puis établir que, pour tout entier naturel  $n$ ,

$$u_n = 2 \left( \frac{1}{\sqrt{2}} \right)^n.$$

3. À partir de quel rang  $n_0$  tous les points  $A_n$  appartiennent-ils au disque de centre  $O$  et de rayon  $0,1$  ?
4.
  - a. Établir que, pour tout entier naturel  $n$ ,  $\frac{z_{n+1} - z_n}{z_{n+1}} = i$ . En déduire la nature du triangle  $OA_nA_{n+1}$ .
  - b. Pour tout entier naturel  $n$ , on note  $\ell_n$  la longueur de la ligne brisée  $A_0A_1A_2 \dots A_{n-1}A_n$ . On a ainsi :  $\ell_n = A_0A_1 + A_1A_2 + \dots + A_{n-1}A_n$ . Exprimer  $\ell_n$ , en fonction de  $n$ . Quelle est la limite de la suite  $(\ell_n)$  ?

**55 Amérique du Sud novembre 2005**[Retour au tableau](#)

Le plan complexe est rapporté à un repère orthonormal direct  $(O, \vec{u}, \vec{v})$ . On prendra pour unité graphique 2 cm. Soit  $f$  l'application qui à tout point  $M$  du plan d'affixe  $z$  non nulle associe le point  $M'$  d'affixe  $z'$  telle que  $z' = \frac{4}{\bar{z}}$ , où  $\bar{z}$  désigne le nombre complexe conjugué de  $z$ .

1. Déterminer l'ensemble des points invariants par  $f$ .
2. Déterminer l'ensemble des points dont l'image par l'application  $f$  est le point  $J$  d'affixe 1.
3. Soit  $\alpha$  un nombre complexe non nul. Démontrer que le point  $A$  d'affixe  $\alpha$  admet un antécédent unique par  $f$ , dont on précisera l'affixe.
4.
  - a. Donner une mesure de l'angle  $(\overrightarrow{OM}, \overrightarrow{OM'})$ . Interpréter géométriquement ce résultat.
  - b. Exprimer  $|z'|$  en fonction de  $|z|$ . Si  $r$  désigne un réel strictement positif, en déduire l'image par  $f$  du cercle de centre  $O$  et de rayon  $r$ .
  - c. Choisir un point  $P$  du plan complexe non situé sur les axes de coordonnées et tel que  $OP = 3$ , et construire géométriquement son image  $P'$  par  $f$ .
5. On considère le cercle  $\mathcal{C}_1$ , de centre  $J$  et de rayon 1. Montrer que l'image par  $f$  de tout point de  $\mathcal{C}_1$ , distinct de  $O$ , appartient à la droite  $D$  d'équation  $x = 2$ .

## 56 Nouvelle-Calédonie novembre 2005 [Retour au tableau](#)

Le plan est rapporté au repère orthonormal  $(O, \vec{u}, \vec{v})$ . Unité graphique : **3 cm**

À tout point  $M$  d'affixe  $z$  du plan, on associe le point  $M'$  d'affixe  $z'$  par l'application  $f$  qui admet pour écriture complexe :

$$z' = \frac{(3 + 4i)z + 5\bar{z}}{6}.$$

- On considère les points  $A, B, C$  d'affixes respectives  $z_A = 1 + 2i, z_B = 1$  et  $z_C = 3i$ .  
Déterminer les affixes des points  $A', B', C'$  images respectives de  $A, B, C$  par  $f$ .  
Placer les points  $A, B, C, A', B', C'$ .
- On pose  $z = x + iy$  (avec  $x$  et  $y$  réels).  
Déterminer la partie réelle et la partie imaginaire de  $z'$  en fonction de  $x$  et  $y$ .
- Montrer que l'ensemble des points  $M$  invariants par  $f$  est la droite  $(D)$  d'équation  $y = \frac{1}{2}x$ .  
Tracer  $(D)$ . Quelle remarque peut-on faire?
- Soit  $M$  un point quelconque du plan et  $M'$  son image par  $f$ . Montrer que  $M'$  appartient à la droite  $(D)$ .
- Montrer que, pour tout nombre complexe  $z$  :

$$\frac{z' - z}{z_A} = \frac{z + \bar{z}}{6} + i \frac{z - \bar{z}}{3}.$$

En déduire que le nombre  $\frac{z' - z}{z_A}$  est réel.

- En déduire que, si  $M' \neq M$ , les droites  $(OA)$  et  $(MM')$  sont parallèles.
- Un point quelconque  $N$  étant donné, comment construire son image  $N'$ ? (on étudiera deux cas suivant que  $N$  appartient ou non à  $(D)$ ).  
Effectuer la construction sur la figure.

**57 Métropole septembre 2005**[Retour au tableau](#)

Pour chaque question, une seule des quatre réponses proposées est exacte. Le candidat indiquera sur la copie le numéro de la question et la lettre correspondant à la réponse choisie. Chaque réponse exacte rapporte 1 point, chaque réponse fausse enlève 0,5 point. Une absence de réponse est comptée 0 point. Si le total est négatif, la note est ramenée à zéro. Aucune justification n'est demandée.

1. Soit  $z$  le nombre complexe de module  $\sqrt{2}$  et d'argument  $\frac{\pi}{3}$ . On a alors :

$$\begin{array}{ll} A : z^{14} = -128\sqrt{3} - 128i. & C : z^{14} = -64 + 64i\sqrt{3}. \\ B : z^{14} = 64 - 64i. & D : z^{14} = -128 + 128i\sqrt{3} \end{array}$$

2. On considère, dans le plan complexe rapporté à un repère orthonormal, le point S d'affixe 3 et le point T d'affixe 4i. Soit (E) l'ensemble des points M d'affixe  $z$  tels que  $|z - 3| = |3 - 4i|$ . A : (E) est la médiatrice du segment [ST] ; B : (E) est la droite (ST) ; C : (E) est le cercle de centre  $\Omega$  d'affixe  $3 - 4i$ , et de rayon 3 ; D : (E) est le cercle de centre S et de rayon 5.
3. On considère un hexagone régulier ABCDEF, dont les côtés sont de longueur 1. Le produit scalaire  $\overrightarrow{AC} \cdot \overrightarrow{CF}$  est égal à :

$$A : \sqrt{3} \quad B : -3 \quad C : -\sqrt{3} \quad D : \frac{3}{2}.$$

**58 Antilles-Guyane septembre 2005**[Retour au tableau](#)

Soit  $\mathcal{P}$  le plan complexe rapporté au repère  $(O, \vec{u}, \vec{v})$  (unité graphique : 4 cm). Soit A le point d'affixe 1. On note  $f$  l'application de  $\mathcal{P}$  privé de A dans  $\mathcal{P}$  qui, à tout point  $M$  d'affixe  $z$ , associe le point  $M'$  d'affixe  $z'$  telle que

$$z' = \frac{1}{z-1}.$$

1.
  - a. Sois B le point d'affixe  $b = 4 + i\sqrt{3}$ . Déterminer la forme algébrique et la forme exponentielle de l'affixe  $b'$  de  $B'$ .
  - b. Déterminer les affixes des points ayant pour image par  $f$  leur symétrique par rapport à O.
2.
  - a. Exprimer  $|z'|$  et  $\arg(z')$  en fonction de  $|z-1|$  et  $\arg(z-1)$ .
  - b. Soit  $\mathcal{C}$  le cercle de centre A et de rayon  $r$ . On suppose que  $M$  est un point de  $\mathcal{C}$ . Déterminer  $|z'|$ . En déduire que  $M'$  appartient à un cercle  $\mathcal{C}'$  dont on précisera le centre et le rayon.
  - c. Placer un point  $M$  quelconque sur le cercle de centre A et de rayon  $\frac{1}{2}$  et construire son image  $M'$ . (On laissera les traits de construction.)

## 59 Polynésie septembre 2005

[Retour au tableau](#)

Pour chacune des 3 questions, une seule des trois propositions est exacte. Le candidat indiquera sur la copie le numéro de la question et la lettre correspondant à la réponse choisie. Aucune justification n'est demandée. Une réponse exacte rapporte 1 point ; une réponse inexacte enlève 0,5 point ; l'absence de réponse est comptée 0 point. Si le total est négatif, la note est ramenée à zéro. Dans tout l'exercice, le plan complexe est rapporté à un repère orthonormal direct  $(O, \vec{u}, \vec{v})$ .

1. Le point  $M$  est situé sur le cercle de centre  $A(-2 ; 5)$  et de rayon  $\sqrt{3}$ . Son affixe  $z$  vérifie :

a.  $|z - 2 + 5i|^2 = 3$  ;

b.  $|z + 2 - 5i|^2 = 3$  ;

c.  $|z - 2 + 5i| = 3$ .

2. On considère trois points  $A$ ,  $B$  et  $C$  d'affixes respectives  $a$ ,  $b$  et  $c$ , deux à deux distincts et tels que le triangle  $ABC$  n'est pas équilatéral. Le point  $M$  est un point dont l'affixe  $z$  est telle que les nombres complexes  $\frac{z-b}{c-a}$  et  $\frac{z-c}{b-a}$  sont imaginaires purs.

a.  $M$  est le centre du cercle circonscrit au triangle  $ABC$  ;

b.  $M$  appartient aux cercles de diamètres respectifs  $[AC]$  et  $[AB]$  ;

c.  $M$  est l'orthocentre du triangle  $ABC$ .

3. Soit  $A$  et  $B$  les points d'affixes respectives  $1 + i$  et  $5 + 4i$ , et  $C$  un point du cercle de diamètre  $[AB]$ . On appelle  $G$  l'isobarycentre des points  $A$ ,  $B$  et  $C$  et on note  $z_G$  son affixe.

a.  $|z_G - 3 - 2,5i| = \frac{5}{6}$  ;

b.  $z_G - (1 + i) = \frac{1}{3}(4 + 3i)$  ;

c.  $z_G - (3 + 2,5i) = \frac{1}{3}(4 + 3i)$ .



## 60 Amérique du Nord juin 2005

[Retour au tableau](#)

Pour chacune des quatre questions de ce QCM, une seule des quatre propositions est exacte.

**Le candidat indiquera sur sa copie le numéro de la question et la lettre correspondant à la réponse choisie. Aucune justification n'est demandée.**

Une réponse exacte rapporte 1 point. Une réponse inexacte enlève 0,5 point.

L'absence de réponse n'apporte ni n'enlève aucun point. Si le total est négatif, la note de l'exercice est ramenée à 0.

1. Dans le plan complexe, on donne les points A, B et C d'affixes respectives  $-2 + 3i$ ,  $-3 - i$  et  $2,08 + 1,98i$ . Le triangle ABC est :

(a) : isocèle et non rectangle    (b) : rectangle et non isocèle  
(c) : rectangle et isocèle        (d) : ni rectangle ni isocèle

2. à tout nombre complexe  $z \neq -2$ , on associe le nombre complexe  $z'$  défini par :  $z' = \frac{z - 4i}{z + 2}$ .

L'ensemble des points M d'affixe  $z$  tels que  $|z'| = 1$  est :

(a) : un cercle de rayon 1        (b) : une droite  
(c) : une droite privée d'un point    (d) : un cercle privé d'un point

3. Les notations sont les mêmes qu'à la question 2.

L'ensemble des points M d'affixe  $z$  tels que  $z'$  est un réel est :

(a) : un cercle                        (b) : une droite  
(c) : une droite privée d'un point    (d) : un cercle privé d'un point

4. Dans le plan complexe, on donne le point D d'affixe  $i$ . L'écriture complexe de la rotation de centre D et d'angle  $-\frac{\pi}{3}$  est :

(a) :  $z' = \left(\frac{1}{2} - i\frac{\sqrt{3}}{2}\right)z - \frac{\sqrt{3}}{2} + \frac{1}{2}i$     (b) :  $z' = \left(-\frac{1}{2} + i\frac{\sqrt{3}}{2}\right)z - \frac{\sqrt{3}}{2} + \frac{1}{2}i$   
(c) :  $z' = \left(\frac{1}{2} - i\frac{\sqrt{3}}{2}\right)z - \frac{\sqrt{3}}{2} - \frac{1}{2}i$      $z' = \left(\frac{1}{2} - i\frac{\sqrt{3}}{2}\right)z + \frac{\sqrt{3}}{2} + \frac{1}{2}i$

**61 Antilles–Guyane juin 2005**[Retour au tableau](#)

$(O, \vec{u}, \vec{v})$  est un repère orthonormal du plan  $\mathcal{P}$ .

Soit A le point d'affixe 1 ; soit B le point d'affixe  $-1$ .

Soit  $F$  l'application de  $\mathcal{P}$  privé de O dans  $\mathcal{P}$  qui à tout point  $M$  d'affixe  $z$  distinct de O associe le point  $M' = F(M)$  d'affixe  $z' = \frac{-1}{z}$ .

1.
  - a. Soit E le point d'affixe  $e^{i\frac{\pi}{3}}$  ; on appelle  $E'$  son image par  $F$ . Déterminer l'affixe de  $E'$  sous forme exponentielle, puis sous forme algébrique.
  - b. On note  $\mathcal{C}_1$  le cercle de centre O et de rayon 1. Déterminer l'image de  $\mathcal{C}_1$  par l'application  $F$ .
2.
  - a. Soit K le point d'affixe  $2e^{i\frac{5\pi}{6}}$  et  $K'$  l'image de K par  $F$ . Calculer l'affixe de  $K'$ .
  - b. Soit  $\mathcal{C}_2$  le cercle de centre O et de rayon 2. Déterminer l'image de  $\mathcal{C}_2$  par l'application  $F$ .
3. On désigne par  $R$  un point d'affixe  $1 + e^{i\theta}$  où  $\theta \in ]-\pi ; \pi[$ .  $R$  appartient au cercle  $\mathcal{C}_3$  de centre A et de rayon 1.
  - a. Montrer que  $z' + 1 = \frac{\bar{z} - 1}{z}$ .  
En déduire que :  $|z' + 1| = |z'|$ .
  - b. Si on considère maintenant les points d'affixe  $1 + e^{i\theta}$  où  $\theta \in ]-\pi ; \pi[$ , montrer que leurs images sont situées sur une droite. On pourra utiliser le résultat du a..

## 62 Asie juin 2005

[Retour au tableau](#)

Le plan complexe est rapporté à un repère orthonormal direct  $(O, \vec{u}, \vec{v})$  (unité graphique 1 cm).

On considère dans l'ensemble des nombres complexes, l'équation (E) d'inconnue  $z$  suivante :

$$z^3 + (-8 + i)z^2 + (17 - 8i)z + 17i = 0.$$

I. Résolution de l'équation (E).

1. Montrer que  $-i$  est solution de (E).
2. Déterminer les nombres réels  $a, b, c$  tels que :

$$z^3 + (-8 + i)z^2 + (17 - 8i)z + 17i = (z + i)(az^2 + bz + c).$$

3. Résoudre l'équation (E) dans l'ensemble des nombres complexes.

II. On appelle A, B et C les points d'affixes respectives  $4 + i, 4 - i, -i$ .

1. Placer les points sur une figure que l'on complétera dans la suite de l'exercice.
2. Le point  $\Omega$  est le point d'affixe 2. On appelle S l'image de A par la rotation de centre  $\Omega$  et d'angle de mesure  $\frac{\pi}{2}$ . Calculer l'affixe de S.
3. Démontrer que les points B, A, S, C appartiennent à un même cercle  $\mathcal{C}$  dont on déterminera le centre et le rayon. Tracer  $\mathcal{C}$ .
4. à tout point  $M$  d'affixe  $z \neq 2$ , on associe le point  $M'$  d'affixe  $z' = \frac{iz + 10 - 2i}{z - 2}$ .
  - a. Déterminer les affixes des points  $A', B', C'$  associés respectivement aux points A, B et C.
  - b. Vérifier que  $A', B', C'$  appartiennent à un cercle  $\mathcal{C}'$  de centre P, d'affixe  $i$ . Déterminer son rayon et tracer  $\mathcal{C}'$ .
  - c. Pour tout nombre complexe  $z \neq 2$ , exprimer  $|z' - i|$  en fonction de  $z$ .
  - d. Soit  $M$  un point d'affixe  $z$  appartenant au cercle  $\mathcal{C}$ . Démontrer que  $|z' - i| = 2\sqrt{5}$ .
  - e. En déduire à quel ensemble appartiennent les points  $M'$  associés aux points  $M$  du cercle  $\mathcal{C}$ .

### 63 Centres étrangers juin 2005

[Retour au tableau](#)

Le plan complexe est rapporté à un repère orthonormal direct  $(O, \vec{u}, \vec{v})$  unité graphique 8 cm.

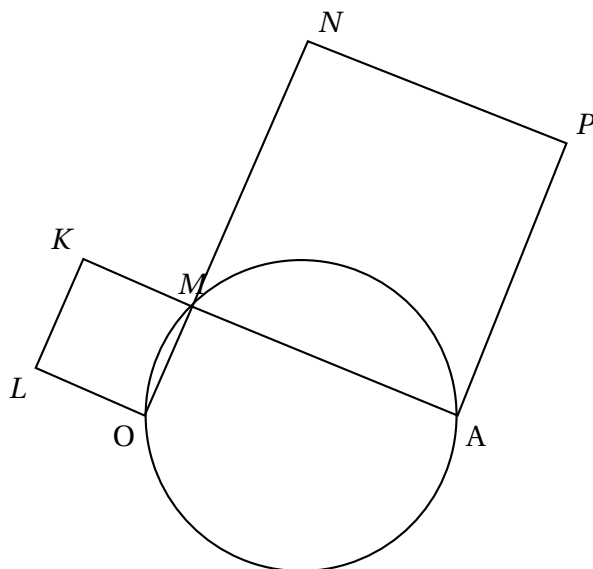
On appelle A le point d'affixe  $-1$  et B le point d'affixe  $1$ .

On appelle  $\mathcal{E}$  l'ensemble des points du plan distincts de A, O et B.

À tout point  $M$  d'affixe  $z$  appartenant à l'ensemble  $\mathcal{E}$ , on associe le point  $N$  d'affixe  $z^2$  et le point  $P$  d'affixe  $z^3$ .

1. Prouver que les points  $M$ ,  $N$  et  $P$  sont deux à deux distincts.
2. On se propose dans cette question de déterminer l'ensemble  $\mathcal{C}$  des points  $M$  appartenant à  $\mathcal{E}$  tels que le triangle  $MNP$  soit rectangle en  $P$ .
  - a. En utilisant le théorème de Pythagore, démontrer que  $MNP$  est rectangle en  $P$  si et seulement si  $|z+1|^2 + |z|^2 = 1$ .
  - b. Démontrer que  $|z+1|^2 + |z|^2 = 1$  équivaut à  $\left(z + \frac{1}{2}\right) \left(\overline{z + \frac{1}{2}}\right) = \frac{1}{4}$ .
  - c. En déduire l'ensemble  $\mathcal{C}$  cherché.
3. Soit  $M$  un point de  $\mathcal{E}$  et  $z$  son affixe, On désigne par  $r$  le module de  $z$  et  $\alpha$  l'argument de  $z$ ,  $\alpha \in ]-\pi ; \pi]$ .
  - a. Démontrer que l'ensemble  $\mathcal{F}$  des points  $M$  de  $\mathcal{E}$  tels que l'affixe de  $P$  soit un réel strictement positif est la réunion de trois demi-droites (éventuellement privées de points).
  - b. Représenter les ensembles  $\mathcal{C}$  et  $\mathcal{F}$  dans le repère  $(O, \vec{u}, \vec{v})$ .
  - c. Déterminer les affixes des points  $M$  de  $\mathcal{E}$  tels que le triangle  $MNP$  soit rectangle en  $P$ , l'affixe de  $P$  étant un réel strictement positif.

## 64 Métropole juin 2005

[Retour au tableau](#)

Dans le plan orienté, on considère les points  $O$  et  $A$  fixés et distincts, le cercle  $\mathcal{C}$  de diamètre  $[OA]$ , un point  $M$  variable appartenant au cercle  $\mathcal{C}$ , et distinct des points  $O$  et  $A$ , ainsi que les carrés de sens direct  $MAPN$  et  $MKLO$ . La figure est représentée ci-dessus.

Le but de l'exercice est de mettre en évidence quelques éléments invariants de la figure et de montrer que le point  $N$  appartient à un cercle à déterminer.

On munit le plan complexe d'un repère orthonormal direct de sorte que les affixes des points  $O$  et  $A$  soient respectivement  $0$  et  $1$ .

On désigne par  $i$  le nombre complexe de module  $1$  et d'argument  $\frac{\pi}{2}$ . On note  $k$ ,  $l$ ,  $m$ ,  $n$  et  $p$  les affixes respectives des points  $K$ ,  $L$ ,  $M$ ,  $N$  et  $P$ .

1. Démontrer que, quel que soit le point  $M$  choisi sur le cercle  $\mathcal{C}$ , on a  $\left| m - \frac{1}{2} \right| = \frac{1}{2}$ .
2. établir les relations suivantes :  $l = im$  et  $p = -im + 1 + i$ . On admettra que l'on a également  $n = (1 - i)m + i$  et  $k = (1 + i)m$ .
3.
  - a. Démontrer que le milieu  $\Omega$  du segment  $[PL]$  est un point indépendant de la position du point  $M$  sur le cercle  $\mathcal{C}$ .
  - b. Démontrer que le point  $\Omega$  appartient au cercle  $\mathcal{C}$  et préciser sa position sur ce cercle.
4.
  - a. Calculer la distance  $KN$  et démontrer que cette distance est constante.
  - b. Quelle est la nature du triangle  $\Omega NK$ ?
5. Démontrer que le point  $N$  appartient à un cercle fixe, indépendant du point  $M$ , dont on déterminera le centre et le rayon.

## 65 Liban juin 2005

[Retour au tableau](#)

Le plan complexe est rapporté à un repère orthonormal direct  $(O, \vec{u}, \vec{v})$ . Unité graphique : 0,5 cm.

On note  $j$  le nombre complexe  $e^{i\frac{2\pi}{3}}$ .

On considère les points A, B et C d'affixes respectives  $a = 8$ ,  $b = 6j$  et  $c = 8j^2$ .

Soit  $A'$  l'image de B par la rotation de centre C et d'angle  $\frac{\pi}{3}$ .

Soit  $B'$  l'image de C par la rotation de centre A et d'angle  $\frac{\pi}{3}$ .

Soit  $C'$  l'image de A par la rotation de centre B et d'angle  $\frac{\pi}{3}$ .

1. Placer les points A, B, C,  $A'$ ,  $B'$  et  $C'$  dans le repère donné.
2. On appelle  $a'$ ,  $b'$  et  $c'$  les affixes respectives des points  $A'$ ,  $B'$  et  $C'$ .
  - a. Calculer  $a'$ . On vérifiera que  $a'$  est un nombre réel.
  - b. Montrer que  $b' = 16e^{-i\frac{\pi}{3}}$ .  
En déduire que O est un point de la droite  $(BB')$ .
  - c. On admet que  $c' = 7 + 7i\sqrt{3}$ .  
Montrer que les droites  $(AA')$ ,  $(BB')$  et  $(CC')$  sont concourantes en O.
3. On se propose désormais de montrer que la distance  $MA + MB + MC$  est minimale lorsque  $M = O$ .
  - a. Calculer la distance  $OA + OB + OC$ .
  - b. Montrer que  $j^3 = 1$  et que  $1 + j + j^2 = 0$ .
  - c. On considère un point  $M$  quelconque d'affixe  $z$  du plan complexe.  
On rappelle que  $a = 8$ ,  $b = 6j$  et  $c = 8j^2$ .  
Déduire des questions précédentes les égalités suivantes :

$$|(a-z) + (b-z)j^2 + (c-z)j| = |a + bj^2 + cj| = 22.$$

- d. On admet que, quels que soient les nombres complexes  $z$ ,  $z'$  et  $z''$  :

$$|z + z' + z''| \leq |z| + |z'| + |z''|.$$

Montrer que  $MA + MB + MC$  est minimale lorsque  $M = O$ .

## 66 La Réunion septembre 2004

[Retour au tableau](#)

### Partie A

1. Résoudre dans l'ensemble des nombres complexes l'équation :

$$z^2 - 2z + 4 = 0.$$

Les solutions seront notées  $z'$  et  $z''$ ,  $z'$  désignant la solution dont la partie imaginaire est positive.

Donner les solutions sous forme algébrique puis sous forme exponentielle.

2. Donner la valeur exacte  $(z')^{2004}$  sous forme exponentielle puis sous forme algébrique.

### Partie B

Le plan complexe est muni d'un repère orthonormal  $(O, \vec{u}, \vec{v})$ ; (unité graphique : 2 cm).

1. Montrer que les points A d'affixe  $1 + i\sqrt{3}$  et B d'affixe  $1 - i\sqrt{3}$  sont sur un même cercle de centre O dont on précisera le rayon.  
Tracer ce cercle puis construire les points A et B.
2. On note  $O'$  l'image du point O par la rotation  $r_1$  de centre A et d'angle  $-\frac{\pi}{2}$ , et  $B'$  l'image du point B par la rotation  $r_2$  de centre A et d'angle  $+\frac{\pi}{2}$ .  
Calculer les affixes des points  $O'$   $B'$  et construire ces points.
3. Soit I le milieu du segment [OB].
  - a. Que peut-on conjecturer pour la droite (AI) dans le triangle  $AO'B'$  ?
  - b. Calculer l'affixe du vecteur  $\vec{AI}$ .  
Montrer que l'affixe du vecteur  $\vec{O'B'}$  est égale à  $3\sqrt{3} - i$ .
  - c. La conjecture émise à la question b. est-elle vraie ?

**67 Nouvelle-Calédonie novembre 2004** [Retour au tableau](#)

Dans le plan complexe rapporté un repère orthonormal direct  $(O, \vec{u}, \vec{v})$ , on considère l'application  $f$  du plan dans lui-même qui, à tout point  $M$  d'affixe  $z$ , associe le point  $M'$  d'affixe  $z'$  telle que :

$$z' = z^2 - 4z.$$

1. Soient A et B les points d'affixes  $z_A = 1 - i$  et  $z_B = 3 + i$ .
  - a. Calculer les affixes des points  $A'$  et  $B'$  images des points A et B par  $f$ .
  - b. On suppose que deux points ont la même image par  $f$ . Démontrer qu'ils sont confondus ou que l'un est l'image de l'autre par une symétrie centrale que l'on précisera.
2. Soit I le point d'affixe  $-3$ .
  - a. Démontrer que  $OMIM'$  est un parallélogramme si et seulement si  $z^2 - 3z + 3 = 0$ .
  - b. Résoudre l'équation  $z^2 - 3z + 3 = 0$ .
3.
  - a. Exprimer  $(z' + 4)$  en fonction de  $(z - 2)$ . En déduire une relation entre  $|z' + 4|$  et  $|z - 2|$  puis entre  $\arg(z' + 4)$  et  $\arg(z - 2)$ .
  - b. On considère les points J et K d'affixes respectives  $z_J = 2$  et  $z_K = -4$ . Démontrer que tous les points  $M$  du cercle ( $\mathcal{C}$ ) de centre J et de rayon 2 ont leur image  $M'$  sur un même cercle que l'on déterminera.
  - c. Soit E le point d'affixe  $z_E = -4 - 3i$ . Donner la forme trigonométrique de  $(z_E + 4)$  et à l'aide du 3. a. démontrer qu'il existe deux points dont l'image par  $f$  est le point E. Préciser sous forme algébrique l'affixe de ces deux points.



## 68 Polynésie septembre 2004

[Retour au tableau](#)

Le plan est muni d'un repère orthonormal direct  $(O, \vec{u}, \vec{v})$ . On prendra 2 cm pour unité graphique.

Pour tout point  $M$  du plan d'affixe  $z$  on considère les points  $M'$  et  $M''$  d'affixes respectives

$$z' = z - 2 \quad \text{et} \quad z'' = z^2.$$

1.
  - a. Déterminer les points  $M$  pour lesquels  $M'' = M$ .
  - b. Déterminer les points  $M$  pour lesquels  $M'' = M'$ .
2. Montrer qu'il existe exactement deux points  $M_1$  et  $M_2$  dont les images  $M'_1, M''_1, M'_2$  et  $M''_2$  appartiennent à l'axe des ordonnées. Montrer que leurs affixes sont conjuguées.
3. On pose  $z = x + iy$  où  $x$  et  $y$  sont des nombres réels.
  - a. Exprimer sous forme algébrique le nombre complexe  $\frac{z'' - z}{z' - z}$ .
  - b. En déduire l'ensemble  $E$  des points  $M$  du plan pour lesquels les points  $M, M'$  et  $M''$  sont alignés. Représenter  $E$  graphiquement et en couleur.
4. On pose  $z = \sqrt{3}e^{i\theta}$  où  $\theta \in \left[0; \frac{\pi}{2}\right]$ .
  - a. Déterminer l'ensemble  $\Gamma$  des points  $M$  d'affixe  $z$  ainsi définis et chacun des ensembles  $\Gamma'$  et  $\Gamma''$  des points  $M'$  et  $M''$  associés à  $M$ .
  - b. Représenter  $\Gamma, \Gamma'$  et  $\Gamma''$  sur la figure précédente.
  - c. Dans cette question  $\theta = \frac{\pi}{6}$ . Placer le point  $M_3$  obtenu pour cette valeur de  $\theta$ , et les points  $M'_3$  et  $M''_3$  qui lui sont associés. Montrer que le triangle  $M_3M'_3M''_3$  est rectangle. Est-il isocèle ?

**69 Antilles septembre 2004**[Retour au tableau](#)

$(O, \vec{u}, \vec{v})$  est un repère orthonormal du plan  $\mathcal{P}$ . Soit A le point d'affixe 1 ; soit B le point d'affixe  $-1$ . Soit  $F$  l'application de  $\mathcal{P}$  privé de O dans  $\mathcal{P}$  qui, à tout point  $M$  distinct de O, d'affixe  $z$ , associe le point  $M' = F(M)$  d'affixe  $z' = \frac{-1}{z}$ .

1.
  - a. Soit E le point d'affixe  $e^{i\frac{\pi}{3}}$ , on appelle E' son image par  $F$ . Déterminer l'affixe de E' sous forme exponentielle, puis sous forme algébrique.
  - b. On note  $\mathcal{C}_1$  le cercle de centre O et de rayon 1. Déterminer l'image de  $\mathcal{C}_1$  par l'application  $F$ .
2.
  - a. Soit K le point d'affixe  $2e^{i\frac{5\pi}{6}}$  et K' l'image de K par  $F$ . Calculer l'affixe de K'.
  - b. Soit  $\mathcal{C}_2$  le cercle de centre O et de rayon 2. Déterminer l'image de  $\mathcal{C}_2$  par l'application  $F$ .
3. On désigne par R un point d'affixe  $1 + e^{i\theta}$  où  $\theta \in ]-\pi ; \pi[$ ; R appartient au cercle  $\mathcal{C}_3$  de centre A et de rayon 1.
  - a. Montrer que  $z' + 1 = \frac{\bar{z} - 1}{z}$ . En déduire que  $|z' + 1| = |z'|$ .
  - b. Si on considère maintenant les points d'affixe  $1 + e^{i\theta}$  où  $\theta$  décrit l'intervalle  $]-\pi ; \pi[$ , montrer que leurs images sont situées sur une droite. On pourra utiliser le résultat de a..

## 70 Amérique du Nord mai 2004

[Retour au tableau](#)

Le plan complexe est muni d'un repère orthonormal direct  $(O, \vec{u}, \vec{v})$ .

1. On veut résoudre dans  $\mathbb{C}$  l'équation

$$(E) \quad : z^3 + 4z^2 + 2z - 28 = 0.$$

- a. Déterminer deux réels  $a$  et  $b$  tels que l'équation (E) s'écrive :

$$(z - 2)(z^2 + az + b) = 0.$$

- b. Résoudre (E)

2. On note (H) l'ensemble des points  $M$  du plan complexe d'affixe  $z$  vérifiant :

$$z^2 - 4 = 4 - \bar{z}^2.$$

- a. On note  $x$  et  $y$  les parties réelle et imaginaire de l'affixe  $z$  d'un point  $M$ .

Montrer que :  $M$  appartient (H) si et seulement si

$$x^2 - y^2 = 4.$$

- b. Soient A, B et C les points d'affixes respectives  $2$ ,  $-3 - i\sqrt{5}$  et  $-3 + i\sqrt{5}$ . Vérifier que A, B et C appartiennent à (H).

3. Soit  $r$  la rotation de centre O et d'angle  $-\frac{\pi}{4}$ .

- a. Déterminer les affixes de  $A'$ ,  $B'$  et  $C'$ , images respectives de A, B et C par la rotation  $r$  (on donnera ces affixes sous la forme algébrique).

- b. On note  $M'$  l'image par  $r$  du point  $M$  d'affixe  $z$ . On note  $z'$  l'affixe de  $M'$ . Les parties réelle et imaginaire de  $z$  sont notées  $x$  et  $y$ , celles de  $z'$  sont notées  $x'$  et  $y'$ . On note (H') l'ensemble des points du plan dont l'antécédent par  $r$  est un point de (H).

- Exprimer  $x$  et  $y$  en fonction de  $x'$  et  $y'$ .

- En utilisant la question 2. a. prouver que  $M'$  appartient à (H') si et seulement si

$$x'y' = -2.$$

4. Faire une figure sur laquelle on placera les points A, B, C, A', B', C', la courbe (H'), puis la courbe (H).

**71 Antilles-Guyane juin 2004**[Retour au tableau](#)

Pour chaque question, une seule réponse est exacte. Chaque réponse juste rapporte 1 point. Une absence de réponse n'est pas sanctionnée. Il sera retiré 0,5 point par réponse fautive. On ne demande pas de justifier. La note finale de l'exercice ne peut être inférieure à zéro.

On pose  $z = -\sqrt{2+\sqrt{2}} + i\sqrt{2-\sqrt{2}}$ .

1. La forme algébrique de  $z^2$  est :

A:  $2\sqrt{2}$     B:  $2\sqrt{2}-2i\sqrt{2}$     C:  $2+\sqrt{2}+i(2-\sqrt{2})$     D:  $2\sqrt{2}+2i\sqrt{2}$

2.  $z^2$  s'écrit sous forme exponentielle :

A:  $4e^{i\frac{\pi}{4}}$     B:  $4e^{-i\frac{\pi}{4}}$     C:  $4e^{i\frac{3\pi}{4}}$     D:  $4e^{-i\frac{3\pi}{4}}$

3.  $z$  s'écrit sous forme exponentielle :

A:  $2e^{i\frac{7\pi}{8}}$     B:  $2e^{i\frac{\pi}{8}}$     C:  $2e^{i\frac{5\pi}{8}}$     D:  $2e^{i\frac{3\pi}{8}}$

4.  $\frac{\sqrt{2+\sqrt{2}}}{2}$  et  $\frac{\sqrt{2-\sqrt{2}}}{2}$  sont les cosinus et sinus de :

A:  $\frac{7\pi}{8}$     B:  $\frac{5\pi}{8}$     C:  $\frac{3\pi}{8}$     D:  $\frac{\pi}{8}$

**72 Asie juin 2004**[Retour au tableau](#)

Le plan complexe  $\mathscr{P}$  est rapporté au repère orthonormal direct  $(O, \vec{e}_1, \vec{e}_2)$ , unité graphique 1 cm.

Soit  $A$  le point d'affixe  $3i$ . On appelle  $f$  l'application qui, à tout point  $M$  d'affixe  $z$ , distinct de  $A$ , associe le point  $M'$  d'affixe  $z'$  définie par :

$$z' = \frac{3iz - 7}{z - 3i}.$$

1. Recherche des points invariants par  $f$ .
  - a. Développer  $(z - 7i)(z + i)$ .
  - b. Montrer que  $f$  admet deux points invariants  $B$  et  $C$  dont on précisera les affixes et qu'on placera sur un dessin.
2. On appelle  $\Sigma$  le cercle de diamètre  $[BC]$ . Soit  $M$  un point quelconque de  $\Sigma$ , distinct de  $B$  et de  $C$ , soit  $M'$  son image par  $f$ .
  - a. Justifier que l'affixe  $z$  de  $M$  vérifie :  $z = 3i + 4e^{i\theta}$  où  $\theta$  est un nombre réel.
  - b. Exprimer l'affixe  $z'$  de  $M'$  en fonction de  $\theta$  et en déduire que  $M'$  appartient aussi à  $\Sigma$ .
  - c. Démontrer que  $z' = -\bar{z}$  et en déduire, en la justifiant, une construction géométrique de  $M'$ .
3. On considère un cercle de centre  $A$ , de rayon  $r > 0$ . Déterminer l'image de ce cercle par  $f$ .

## 73 Centres étrangers juin 2004

[Retour au tableau](#)

Le plan est muni d'un repère orthonormal direct  $(O, \vec{u}, \vec{v})$ , unité graphique : 2 cm.

On appelle A le point d'affixe  $-2i$ .

À tout point  $M$  du plan d'affixe  $z$ , on associe le point  $M'$  d'affixe

$$z' = -2\bar{z} + 2i.$$

1. On considère le point B d'affixe  $b = 3 - 2i$ .  
Déterminer la forme algébrique des affixes  $a'$  et  $b'$  des points  $A'$  et  $B'$  associés respectivement aux points A et B. Placer ces points sur le dessin.
2. Montrer que si  $M$  appartient à la droite  $(\Delta)$  d'équation  $y = -2$  alors  $M'$  appartient aussi à  $(\Delta)$ .
3. Démontrer que pour tout point  $M$  d'affixe  $z$ ,  $|z' + 2i| = 2|z + 2i|$ ; interprétez géométriquement cette égalité.
4. Pour tout point  $M$  distinct de A on appelle  $\theta$  un argument de  $z + 2i$ .
  - a. Justifier que  $\theta$  est une mesure de l'angle  $(\vec{u}, \overrightarrow{AM})$ .
  - b. Démontrer que  $(z + 2i)(z' + 2i)$  est un réel négatif ou nul.
  - c. En déduire un argument de  $z' + 2i$  en fonction de  $\theta$ .
  - d. Que peut-on en déduire pour les demi-droites  $[AM)$  et  $[AM')$  ?
5. En utilisant les résultats précédents, proposer une construction géométrique du point  $M'$  associé au point  $M$ .

## 74 Métropole juin 2004

[Retour au tableau](#)

Dans l'ensemble  $\mathbb{C}$  des nombres complexes,  $i$  désigne le nombre de module 1 et d'argument  $\frac{\pi}{2}$ .

1. Montrer que  $(1 + i)^6 = -8i$ .
2. On considère l'équation (E) :  $z^2 = -8i$ .
  - a. Dédurre de 1. une solution de l'équation (E).
  - b. L'équation (E) possède une autre solution ; écrire cette solution sous forme algébrique.
3. Dédurre également de 1. une solution de l'équation (E')  $z^3 = -8i$ .
4. On considère le point A d'affixe  $2i$  et la rotation  $r$  de centre O et d'angle  $\frac{2\pi}{3}$ .
  - a. Déterminer l'affixe  $b$  du point B, image de A par  $r$ , ainsi que l'affixe  $c$  du point C, image de B par  $r$ .
  - b. Montrer que  $b$  et  $c$  sont solutions de (E').
5.
  - a. Dans le plan complexe rapporté à un repère orthonormal direct  $(O, \vec{u}, \vec{v})$  (unité graphique 2m), représenter les points A, B et C.
  - b. Quelle est la nature de la figure que forment les images de ces solutions ?
  - c. Déterminer le centre de gravité de cette figure.

**75 Liban juin 2004**[Retour au tableau](#)

Le plan complexe est rapporté au repère  $(O, \vec{u}, \vec{v})$ . On prendra pour unité graphique 2 cm.

1. Résoudre dans  $\mathbb{C}$  l'équation

$$(z - 2i)(z^2 - 2z + 2) = 0.$$

Donner les solutions sous forme algébrique et sous forme exponentielle (justifier les réponses).

2. Soient A et B les points d'affixes respectives  $z_A = 1 + i$  et  $z_B = 2i$ .  
à tout complexe  $z$  différent de A on associe le complexe

$$z' = \frac{z - 2i}{z - 1 - i}.$$

- a. Soit  $(E)$  l'ensemble des points  $M$  d'affixe  $z$  tels que  $z'$  soit imaginaire pur.  
Montrer que  $B \in (E)$ .  
Déterminer et construire l'ensemble  $(E)$ .
- b. Soit  $(F)$  l'ensemble des points  $M$  d'affixe  $z$  tels que  $|z'| = 1$ .  
Déterminer et construire  $(F)$ .
3. Soit  $R$  la rotation de centre  $\Omega\left(\frac{3}{2}; \frac{5}{2}\right)$  et d'angle  $\frac{\pi}{2}$ .
- a. Calculer l'affixe du point  $B'$ , image de B par  $R$  et l'affixe du point  $I'$ , image par  $R$  du point  $I\left(\frac{1}{2}; \frac{3}{2}\right)$ .
- b. Quelles sont les images de  $(E)$  et  $(F)$  par  $R$ ?



## 76 Polynésie juin 2004

[Retour au tableau](#)

Le plan complexe est muni d'un repère orthonormal direct  $(O, \vec{u}, \vec{v})$ . On prendra pour unité graphique 1 cm.

1. On désigne par A, B et I les points d'affixes respectives :

$$z_A = 3 + 2i, \quad z_B = -3 \quad \text{et} \quad z_I = 1 - 2i.$$

- Faire une figure que l'on complètera au cours de l'exercice.
  - Écrire sous forme algébrique le nombre complexe  $Z = \frac{z_I - z_A}{z_I - z_B}$ .  
Que peut-on en déduire sur la nature du triangle IAB ?
  - Calculer l'affixe  $z_C$  du point C image de I par l'homothétie de centre A et de rapport 2.
  - Soit D le barycentre du système  $\{(A, 1); (B, -1); (C, 1)\}$ ; calculer l'affixe  $z_D$  du point D.
  - Montrer que ABCD est un carré.
2. Déterminer et construire l'ensemble  $\Gamma_1$  des points M du plan tels que :

$$\|\overrightarrow{MA} - \overrightarrow{MB} + \overrightarrow{MC}\| = \frac{1}{2} \|\overrightarrow{MA} + \overrightarrow{MC}\|.$$

3. On considère l'ensemble  $\Gamma_2$  des points M du plan tels que

$$\|\overrightarrow{MA} - \overrightarrow{MB} + \overrightarrow{MC}\| = 4\sqrt{5}.$$

- Montrer que B appartient à  $\Gamma_2$ .
- Déterminer et construire l'ensemble  $\Gamma_2$ .

## 77 La Réunion juin 2004

[Retour au tableau](#)

Le plan complexe est rapporté un repère orthonormal direct  $(O, \vec{u}, \vec{v})$ ;  $i$  désigne le nombre complexe de module 1 et d'argument  $\frac{\pi}{2}$ .

Soient les points A, B et C d'affixes respectives  $i$ ,  $1 + i$  et  $-1 + i$ .

Soit  $f$  l'application qui, à tout point  $M$  du plan différent de A, d'affixe  $z$ , associe le point  $M'$  du plan d'affixe  $z'$  tel que :

$$z' = \frac{iz + 2}{z - i}.$$

1.
  - a. Déterminer les images de B et de C par l'application  $f$ .
  - b. Montrer que, pour tout nombre complexe  $z$  différent de  $i$ , on a la relation :

$$(z' - i)(z - i) = 1.$$

- c. Soit D le point d'affixe  $1 + 2i$ . Placer les points A, B, C et D sur une figure (unité graphique 4 cm).  
Déduire de la question précédente une construction du point D' image du point D par l'application  $f$ .
2. Soit  $R$  un nombre réel strictement positif.  
Quelle est l'image par l'application  $f$  du cercle de centre A et de rayon  $R$ ?
3.
  - a. Montrer que, si l'affixe du point  $M$  est un imaginaire pur différent de  $i$ , alors l'affixe du point  $M'$  est un imaginaire pur. Que signifie ce résultat pour l'image par l'application  $f$  de l'axe imaginaire privé du point A?
  - b. Soit  $\mathcal{D}$  la droite passant par le point A et de vecteur directeur  $\vec{u}$ . Déterminer l'image de la droite  $\mathcal{D}$  privée du point A par l'application  $f$ .

## 78 Nouvelle-Calédonie mars 2004

[Retour au tableau](#)

Dans le plan complexe  $\mathcal{P}$  muni d'un repère orthonormal direct  $(O, \vec{u}, \vec{v})$ , on considère le quadrilatère ABCD tel que :

$$\left(\overrightarrow{AB}, \overrightarrow{AD}\right) = \alpha \quad [2\pi], \quad \left(\overrightarrow{CD}, \overrightarrow{CB}\right) = \beta \quad [2\pi], \quad 0 < \alpha < \pi, \quad 0 < \beta < \pi.$$

On construit les triangles équilatéraux DCP, DAQ, BAM et BCN tels que :

$$\left(\overrightarrow{DC}, \overrightarrow{DP}\right) = \frac{\pi}{3} \quad [2\pi], \quad \left(\overrightarrow{DA}, \overrightarrow{DQ}\right) = \frac{\pi}{3} \quad [2\pi]$$

$$\left(\overrightarrow{BA}, \overrightarrow{BM}\right) = \frac{\pi}{3} \quad [2\pi] \quad \text{et} \quad \left(\overrightarrow{BC}, \overrightarrow{BN}\right) = \frac{\pi}{3} \quad [2\pi]$$

Soit  $a, b, c$  et  $d$  les affixes respectives des points A, B, C et D,  $m, n, p$  et  $q$  les affixes respectives des points M, N, P et Q.

1. Démontrer les relations suivantes :

$$m = e^{i\frac{\pi}{3}}(a - b) + b, \quad n = e^{i\frac{\pi}{3}}(c - b) + b,$$

$$p = e^{i\frac{\pi}{3}}(c - d) + d, \quad q = e^{i\frac{\pi}{3}}(a - d) + d.$$

2. En utilisant les relations précédentes :

a. Démontrer que MNPQ est un parallélogramme.

b. Démontrer que l'on a :

$$\left(\overrightarrow{AC}, \overrightarrow{QP}\right) = \frac{\pi}{3} \quad [2\pi], \quad AC = QP$$

$$\left(\overrightarrow{NP}, \overrightarrow{BD}\right) = \frac{\pi}{3} \quad [2\pi], \quad \text{et} \quad NP = BD.$$

3. Démontrer que MNPQ est un carré si, et seulement si, les diagonales [AC] et [BD] du quadrilatère ABCD vérifient :

$$AC = BD \quad \text{et} \quad \left(\overrightarrow{AC}, \overrightarrow{BD}\right) = \frac{\pi}{6} + k\pi$$

où  $k$  est un entier relatif.

**79 Pondichéry avril 2004**[Retour au tableau](#)**Partie A**

1. Résoudre dans l'ensemble des nombres complexes l'équation :

$$z^2 - 2z + 4 = 0.$$

Les solutions seront notées  $z'$  et  $z''$ ,  $z'$  désignant la solution dont la partie imaginaire est positive.

Donner les solutions sous forme algébrique puis sous forme exponentielle.

2. Donner la valeur exacte de  $(z')^{2004}$  sous forme exponentielle puis sous forme algébrique.

**Partie B**

Le plan complexe est muni d'un repère orthonormal direct  $(O, \vec{u}, \vec{v})$ ; (unité graphique : 2 cm).

1. Montrer que les points A d'affixe  $1 + i\sqrt{3}$  et B d'affixe  $1 - i\sqrt{3}$  sont sur un même cercle de centre O dont on précisera le rayon.  
Tracer ce cercle puis construire les points A et B.
2. On note  $O'$  l'image du point O par la rotation  $r_1$  de centre A et d'angle  $-\frac{\pi}{2}$  et  $B'$  l'image du point B par la rotation  $r_2$  de centre A et d'angle  $+\frac{\pi}{2}$ .  
Calculer les affixes des points  $O'$  et  $B'$  et construire ces points.
3. Soit I le milieu du segment [OB].
  - a. Que peut-on conjecturer pour la droite (AI) dans le triangle  $AO'B'$  ?
  - b. Calculer l'affixe du vecteur  $\vec{AI}$ .  
Montrer que l'affixe du vecteur  $\vec{O'B'}$  est égale à  $3\sqrt{3} - i$ .
  - c. La conjecture mise la **question a.** est-elle vraie ?

## 80 Amérique du Sud novembre 2003

[Retour au tableau](#)

Le plan complexe est muni d'un repère orthonormal direct  $(O, \vec{u}, \vec{v})$  (unité graphique 4 cm).

Soit I le point d'affixe 1. On note  $\mathcal{C}$  le cercle de diamètre [OI] et on nomme son centre  $\Omega$ .

### Partie I

On pose  $a_0 = \frac{1}{2} + \frac{1}{2}i$  et on note  $A_0$  son image.

1. Montrer que le point  $A_0$  appartient au cercle  $\mathcal{C}$ .
2. Soit B le point d'affixe  $b$ , avec  $b = -1 + 2i$ , et  $B'$  le point d'affixe  $b'$  telle que  $b' = a_0 b$ .
  - a. Calculer  $b'$ .
  - b. Démontrer que le triangle  $OBB'$  est rectangle en  $B'$ .

### Partie II

Soit  $a$  un nombre complexe non nul et différent de 1, et  $A$  son image dans le plan complexe.

À tout point  $M$  d'affixe  $z$  non nulle on associe le point  $M'$  d'affixe  $z'$  telle que  $z' = az$ .

1. On se propose de déterminer l'ensemble des points  $A$  tels que le triangle  $OMM'$  soit rectangle en  $M'$ .
  - a. Interpréter géométriquement  $\arg\left(\frac{a-1}{a}\right)$ .
  - b. Montrer que  $(\overrightarrow{M'O}, \overrightarrow{M'M}) = \arg\left(\frac{a-1}{a}\right) + 2k\pi$  (où  $k \in \mathbb{Z}$ ).
  - c. En déduire que le triangle  $OMM'$  est rectangle en  $M'$  si et seulement si  $A$  appartient au cercle  $\mathcal{C}$  privé de O et de I.
2. Dans cette question,  $M$  est un point de l'axe des abscisses, différent de O. On note  $x$  son affixe. On choisit  $a$  de manière que  $A$  soit un point de  $\mathcal{C}$  différent de I et de O. Montrer que le point  $M'$  appartient la droite (OA). En déduire que  $M'$  est le projet orthogonal de  $M$  sur cette droite.

## 81 Antilles-Guyane septembre 2003

[Retour au tableau](#)

Soient  $A, B$  deux points distincts fixés d'un cercle  $\mathcal{C}$  de centre  $I$  et  $M$  un point quelconque de ce cercle  $\mathcal{C}$ .

1. Le point  $D$  est défini par  $\overrightarrow{IA} + \overrightarrow{IB} + \overrightarrow{IM} = \overrightarrow{ID}$ .
  - a. Prouver que les produits scalaires  $\overrightarrow{AD} \cdot \overrightarrow{BM}$  et  $\overrightarrow{BD} \cdot \overrightarrow{AM}$  sont nuls. En déduire à quelles droites particulières du triangle  $ABM$  le point  $D$  appartient puis préciser la nature du point  $D$  pour le triangle  $AMB$ .
  - b. Soit  $G$  l'isobarycentre des points  $A, B, M$ . Exprimer  $\overrightarrow{ID}$  en fonction de  $\overrightarrow{IG}$ .
2. Dans le plan complexe, rapporté à un repère orthonormal direct  $(O, \vec{i}, \vec{j})$ , on donne les points  $A, B, I$  d'affixes respectives  $z_A = 2$ ,  $z_B = 4 + 2i$  et  $z_I = 4$ . On nomme  $f$  l'application qui, à tout point  $M$  du plan d'affixe  $z$ , associe le point  $M'$  d'affixe  $Z$  tel que  $Z = \frac{1}{3}z + 2 + \frac{2}{3}i$ .
  - a. Montrer qu'il existe un unique point  $\Omega$  tel que  $f(\Omega) = \Omega$  et calculer l'affixe  $\omega$  de ce point. Pour tout point d'affixe  $z$ , exprimer alors  $Z - \omega$  en fonction de  $z - \omega$ . Préciser la nature de l'application  $f$ .
  - b.  $M$  étant un point quelconque d'affixe  $z_M$ , montrer que l'image par l'application  $f$  du point  $M$  est l'isobarycentre  $G$  d'affixe  $z_G$  des points  $A, B, M$ .
  - c. Déterminer l'ensemble des points  $G$  lorsque le point  $M$  décrit le cercle  $\mathcal{C}$  de centre  $I$  et de rayon 2.
  - d. En déduire alors, à l'aide du résultat de la question 1. b., l'ensemble décrit par le point  $D$  défini par  $\overrightarrow{ID} = \overrightarrow{IA} + \overrightarrow{IB} + \overrightarrow{IM}$  lorsque le point  $M$  parcourt le cercle  $\mathcal{C}$  de centre  $I$  et de rayon 2.

## 82 Métropole septembre 2003

[Retour au tableau](#)

Le plan complexe est rapporté à un repère orthonormal direct  $(O, \vec{i}, \vec{j})$ .

On considère les points A et  $\Omega$  d'affixes respectives :  $a = -1 + \sqrt{3} + i$  et  $\omega = -1 + 2i$ .

On appelle  $r$  la rotation de centre  $\Omega$  et d'angle  $\frac{2\pi}{3}$  et  $h$  l'homothétie de centre

$\Omega$  et de rapport  $-\frac{1}{2}$ .

1. Placer sur une figure les points A et  $\Omega$ , l'image B du point A par  $r$ , l'image C du point B par  $r$  et l'image D du point A par  $h$ .

2. On note  $b$ ,  $c$  et  $d$  les affixes respectives des points B, C et D.

Le tableau ci-dessous contient une suite de 18 affirmations, dont chacune débute dans la première colonne et s'achève sur la même ligne colonne 2, colonne 3 ou colonne 4.

Le candidat doit se prononcer sur chacune de ces affirmations. Pour cela il doit remplir le tableau de la feuille annexe, en faisant figurer dans chacune des cases la mention VRAI ou FAUX (en toutes lettres).

1.	$ a - \omega $	2	4	$\sqrt{3} - i$
2.	$\arg(a - \omega)$	$-\frac{5\pi}{6}$	$\frac{47\pi}{6}$	$\frac{\pi}{6}$

3.	$(\vec{v}, \overrightarrow{\Omega C}) =$	$\arg[(\omega - i)]$	$-(\vec{v}, \overrightarrow{C\Omega})$	$\frac{2\pi}{3}$
4.	$\omega =$	$\frac{1}{3}(a + b + c)$	$a + b + c$	$b - 2i$

5.	$\frac{b-d}{a-d} =$	$\frac{\sqrt{3}}{2}i$	$-\frac{\sqrt{3}}{3}i$	$\frac{\sqrt{3}}{3}i$
6.	Le point D est	l'image de $\Omega$ par la translation de vecteur $\frac{1}{2}\overrightarrow{A\Omega}$	l'image de $\Omega$ par l'homothétie de centre A et de rapport $\frac{3}{2}$	l'image de $\Omega$ par la rotation de centre B et d'angle $-\frac{\pi}{6}$

### 83 Amérique du Nord juin 2003

[Retour au tableau](#)

Le plan est rapporté au repère orthonormé  $(O, \vec{u}, \vec{v})$  (unité graphique : 2 cm).

On considère les points A, B et C d'affixes respectives  $z_A = -1 + i\sqrt{3}$ ,

$z_B = -1 - i\sqrt{3}$  et  $z_C = 2$ .

1. Placer ces points sur un dessin.
2.
  - a. Vérifier que :  $\frac{z_B - z_C}{z_A - z_C} = e^{i\frac{\pi}{3}}$ .
  - b. En déduire la nature du triangle ABC.
  - c. Déterminer le centre et le rayon du cercle  $\Gamma_1$  circonscrit au triangle ABC.  
Tracer le cercle  $\Gamma_1$ .
3.
  - a. Établir que l'ensemble  $\Gamma_2$  des points  $M$  d'affixe  $z$  qui vérifient  $2(z + \bar{z}) + z\bar{z} = 0$  est un cercle de centre  $\Omega$  d'affixe  $-2$ . Préciser son rayon. Construire  $\Gamma_2$ .
  - b. Vérifier que les points A et B sont éléments de  $\Gamma_2$ .
4. On appelle  $r_1$  la rotation de centre A et d'angle  $\frac{\pi}{3}$ .
  - a. Quelles sont les images des points A et B par la rotation  $r_1$  ? Construire l'image  $C_1$  du point C par la rotation  $r_1$  puis calculer son affixe.
  - b. Déterminer l'image du cercle  $\Gamma_2$  par la rotation  $r_1$ .
5. Soit  $r$  une rotation. Pour tout point  $M$  d'affixe  $z$ , on note  $M'$  l'image de  $M$  par  $r$  et  $z'$  l'affixe de  $M'$ .  
On posera :  $z' = az + b$ , avec  $a$  et  $b$  des nombres complexes vérifiant  $|a| = 1$  et  $a \neq 1$ .  
On suppose que  $r$  transforme le cercle  $\Gamma_2$  en le cercle  $\Gamma_1$ .
  - a. Quelle est l'image du point  $\Omega$  par  $r$  ? En déduire une relation entre  $a$  et  $b$ .
  - b. Déterminer en fonction de  $a$  l'affixe du point  $r(C)$ , image du point C par la rotation  $r$  ; en déduire que le point  $r(C)$  appartient à un cercle fixe que l'on définira. Vérifier que ce cercle passe par  $C_1$ .



**84 Antilles-Guyane juin 2003**[Retour au tableau](#)

Le plan est rapporté au repère orthonormal  $(O, \vec{u}, \vec{v})$  (unité graphique : 2 cm). On considère les points A et B d'affixes respectives  $A(3 + 2i)$  et  $B(-1 + 4i)$ . Extérieurement au triangle OAB, on construit les deux carrés  $OA_1A_2A$  et  $OBB_1B_2$ .

- 1. a.** En remarquant que  $A_2$  est l'image de O par une rotation de centre A, déterminer l'affixe de  $A_2$ . En déduire l'affixe du centre I du carré  $OA_1A_2A$ .
- b.** En remarquant que  $B_1$  est l'image de O par une rotation de centre B, déterminer l'affixe de  $B_1$ . En déduire l'affixe du centre J du carré  $OBB_1B_2$ .
- c.** Calculer l'affixe du milieu K du segment  $[AB]$ . à l'aide des affixes des différents points, calculer les longueurs KI et KJ, ainsi qu'une mesure de l'angle  $(\vec{KI}, \vec{KJ})$ . Que peut-on en déduire ?

## 85 Asie juin 2003

[Retour au tableau](#)

$\Gamma$  est le cercle de centre  $O$  et de rayon  $2\sqrt{2}$ .

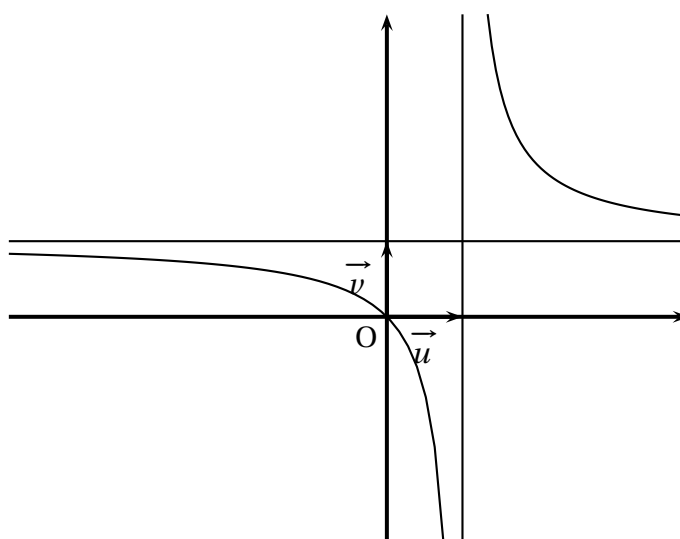
Le plan est rapporté à un repère orthonormal  $(O, \vec{u}, \vec{v})$ .

1. À tout point  $M$  d'affixe  $z$ , on associe le point  $M'$  d'affixe  $z'$  telle que :

$$z' = z^2 - 2(1+i)z.$$

On pose  $z = x + iy$  et  $z' = x' + iy'$ , où  $x, y, x'$  et  $y'$  sont des nombres réels.

- Exprimer  $x'$  et  $y'$  en fonction de  $x$  et  $y$ .
  - Soit  $\mathcal{H}$  l'ensemble des points  $M$  tels que  $z'$  soit un nombre réel. Montrer que  $\mathcal{H}$  est la représentation graphique d'une fonction  $h$  que l'on déterminera (l'étude de la fonction  $h$  n'est pas demandée).  $\mathcal{H}$  est tracée sur le graphique ci-dessous.
2. Montrer que le point  $A$  d'affixe  $a = 2(1+i)$  appartient à  $\Gamma$  et  $\mathcal{H}$ .
3. Soit  $R$  la rotation de centre  $O$  et d'angle  $\frac{2\pi}{3}$ . On note  $B$  et  $C$  les points tels que  $R(A) = B$  et  $R(C) = A$ .
- Montrer que  $R(B) = C$  et que les triangles  $OAB$ ,  $OBC$  et  $OCA$  sont isométriques.
  - Quelle est la nature du triangle  $ABC$ ?
  - Montrer que  $B$  et  $C$  appartiennent à  $\Gamma$  et  $\mathcal{H}$ .
  - Tracer  $\Gamma$  et placer  $A, B$  et  $C$  sur le graphique ci-dessous.



**86 Métropole juin 2003**[Retour au tableau](#)

Dans le plan complexe muni d'un repère orthonormal  $(O, \vec{u}, \vec{v})$  (unité graphique : 2 cm), on considère les points A, B et C d'affixes respectives  $a = 2$ ,  $b = 1 - i$  et  $c = 1 + i$ .

1.
  - a. Placer les points A, B et C sur une figure.
  - b. Calculer  $\frac{c-a}{b-a}$ . En déduire que le triangle ABC est rectangle isocèle.
2.
  - a. On appelle  $r$  la rotation de centre A telle que  $r(B) = C$ .  
Déterminer l'angle de  $r$  et calculer l'affixe  $d$  du point  $D = r(C)$ .
  - b. Soit  $\Gamma$  le cercle de diamètre [BC].  
Déterminer et construire l'image  $\Gamma'$  du cercle  $\Gamma$  par la rotation  $r$ .
3. Soit  $M$  un point de  $\Gamma$  d'affixe  $z$ , distinct de C et  $M'$  d'affixe  $z'$  son image par  $r$ .
  - a. Montrer qu'il existe un réel  $\theta$  appartenant à  $\left[0; \frac{\pi}{2} \left[ \cup \right] \frac{\pi}{2}; 2\pi \left[ \right.$  tel que  $z = 1 + e^{i\theta}$ .
  - b. Exprimer  $z'$  en fonction de  $\theta$ .
  - c. Montrer que  $\frac{z'-c}{z-c}$  est un réel. En déduire que les points C,  $M$  et  $M'$  sont alignés.
  - d. Placer sur la figure le point M d'affixe  $1 + e^{i\frac{2\pi}{3}}$  et construire son image  $M'$  par  $r$ .

## 87 Liban juin 2003

[Retour au tableau](#)

1. Résoudre dans  $\mathbb{C}$  l'équation :

$$4z^2 - 12z + 153 = 0.$$

2. Dans le plan rapporté à un repère orthonormé  $(O, \vec{u}, \vec{v})$ , d'unité graphique 1 cm on considère les points A, B, C, P d'affixes respectives :

$$z_A = \frac{3}{2} + 6i, \quad z_B = \frac{3}{2} - 6i; \quad z_C = -3 - \frac{1}{4}i, \quad z_P = 3 + 2i \text{ et le vecteur } \vec{w} \text{ d'affixe}$$

$$z_{\vec{w}} = -1 + \frac{5}{2}i.$$

- a. Déterminer l'affixe  $z_Q$  du point Q, image du point B dans la translation  $t$  de vecteur  $\vec{w}$ .
  - b. Déterminer l'affixe  $z_R$  du point R, image du point P par l'homothétie  $h$  de centre C et de rapport  $-\frac{1}{3}$ .
  - c. Déterminer l'affixe  $z_S$  du point S, image du point P par la rotation  $r$  de centre A et d'angle  $-\frac{\pi}{2}$ .  
Placer les points P, Q, R et S.
3.
  - a. Démontrer que le quadrilatère PQRS est un parallélogramme.
  - b. Calculer  $\frac{z_R - z_Q}{z_P - z_Q}$ .  
En déduire la nature précise du parallélogramme PQRS.
  - c. Justifier que les points P, Q, R et S appartiennent à un même cercle, noté  $\mathcal{C}$ . On calculera l'affixe de son centre  $\Omega$  et son rayon  $\rho$ .

4. La droite (AP) est-elle tangente au cercle  $\mathcal{C}$  ?

**88 Nouvelle-Calédonie mars 2003**[Retour au tableau](#)

On se place dans le plan complexe muni d'un repère orthonormal  $(O, \vec{u}, \vec{v})$ . On considère la transformation ponctuelle  $f$  qui, à tout point  $M$  d'affixe  $z$  associe le point  $M'$  d'affixe  $z'$  définie par :

$$z' = z^2 + 1.$$

1. Déterminer les antécédents du point  $O$ .
2. Existe-t-il des points invariants par  $f$  ? Si oui, préciser leurs affixes respectives.
3. Montrer que deux points symétriques par rapport à  $O$  ont la même image. Que peut-on dire des images de deux points symétriques par rapport à l'axe des abscisses ?
4. Soit  $A$  le point d'affixe  $z_A = \frac{\sqrt{2}}{2}(1+i)$ . Déterminer l'affixe du point  $A'$  image de  $A$  par  $f$  puis prouver que les points  $O$ ,  $A$  et  $A'$  sont alignés.
5. Soit  $\theta$  un nombre réel appartenant à l'intervalle  $[0 ; 2\pi[$  et  $N$  le point d'affixe  $e^{i\theta}$ .
  - a. Montrer que  $N$  appartient au cercle  $(X)$  de centre  $O$  et de rayon 1.
  - b. Lorsque  $\theta$  varie, montrer que  $N'$ , image du point  $N$  par  $f$  reste sur un cercle dont on précisera le centre et le rayon.
  - c. Vérifier que  $\overrightarrow{ON'} = 2 \cos \theta \overrightarrow{ON}$ . En déduire que les points  $O$ ,  $N$  et  $N'$  sont alignés.
  - d. Expliquer la construction du point  $N'$ .

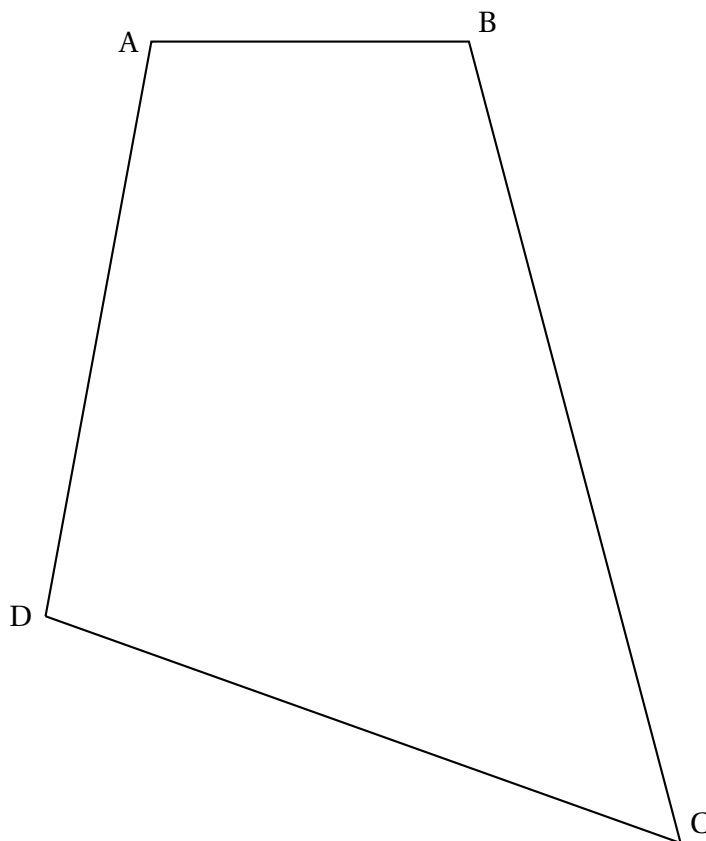
## 89 Polynésie juin 2003

[Retour au tableau](#)

Dans tout l'exercice, le plan P est rapporté à un repère orthonormal direct  $(O, \vec{u}, \vec{v})$ .

Les constructions seront faites sur papier millimétré.

1.
  - a. Le point E a pour affixe  $Z_E = 3+i$  et le point F a pour affixe  $Z_F = 1+3i$ . Placer dans P les points E et F.
  - b. Construire le point H tel que EHF soit un triangle rectangle isocèle direct de sommet H, c'est-à-dire tel que  $(\overrightarrow{HF}; \overrightarrow{HE}) = \frac{\pi}{2} [2\pi]$ .
  - c. On désigne par  $Z_H$  l'affixe de H.  
Montrer que  $\left| \frac{3+i-Z_H}{1+3i-Z_H} \right| = 1$  et que  $\arg\left(\frac{3+i-Z_H}{1+3i-Z_H}\right) = \frac{\pi}{2} [2\pi]$ .  
En déduire que  $Z_H = 3+3i$ .
2. A, B, C et D sont quatre points du plan P.



- a. Construire les triangles rectangles isocèles directs BIA, AJD, DKC et CLB d'angles droits respectifs  $\widehat{BIA}$ ,  $\widehat{AJD}$ ,  $\widehat{DKC}$  et  $\widehat{CLB}$ .
- b. Conjecturer la position relative des droites (IK) et (LJ) et le rapport des longueurs des segments [IK] et [LJ].

- 3. a.** On désigne par  $a$ ,  $b$  et  $z_1$  les affixes respectives des points A, B et I.  
Montrer que  $\left| \frac{b - z_1}{a - z_1} \right| = 1$  et  $\arg\left(\frac{b - z_1}{a - z_1}\right) = \frac{\pi}{2} [2\pi]$ .  
En déduire que  $z_1 = \frac{ia - b}{i - 1}$ .
- b.** Avec les points B, C et L d'affixes respectives  $b$ ,  $c$  et  $z_L$ , exprimer sans démonstration  $z_L$  en fonction de  $b$  et  $c$ .
- c.** Avec les points C, D et K d'affixes respectives  $c$ ,  $d$  et  $z_K$ , exprimer de même  $z_K$  en fonction de  $c$  et  $d$ . Avec les points D, A et J d'affixes respectives  $d$ ,  $a$  et  $z_J$  exprimer de même  $z_J$  en fonction de  $a$  et  $d$ .
- d.** Montrer que  $z_L - z_J = i(z_K - z_1)$ . En déduire que les droites (JL) et (KI) sont perpendicu[aires et que  $JL = KI$ .

## 90 Pondichéry mars 2003

[Retour au tableau](#)

### Première partie

On considère dans l'ensemble des nombres complexes, l'équation suivante :

$$(E) \quad z^3 + 2z^2 - 16 = 0.$$

1. Montrer que 2 est solution de (E), puis que (E) peut s'écrire sous la forme :  $(z-2)(az^2 + bz + c) = 0$ , où  $a$ ,  $b$  et  $c$  sont trois réels que l'on déterminera.
2. En déduire les solutions de l'équation (E) sous forme algébrique, puis sous forme exponentielle.

### Deuxième partie

Le plan complexe est muni d'un repère orthonormal  $(O, \vec{i}, \vec{j})$ .

1. Placer les points A, B et D d'affixes respectives

$$z_A = -2 - 2i, \quad z_B = 2 \quad \text{et} \quad z_D = -2 + 2i.$$

2. Calculer l'affixe  $z_C$  du point C tel que ABCD soit un parallélogramme. Placer C.
3. Soit E l'image de C par la rotation de centre B et d'angle  $-\frac{\pi}{2}$  et F l'image de C par la rotation de centre D et d'angle  $\frac{\pi}{2}$ .
  - a. Calculer les affixes des points E et F, notées  $z_E$  et  $z_F$ .
  - b. Placer les points E et F.
4.
  - a. Vérifier que :  $\frac{z_F - z_A}{z_E - z_A} = i$ .
  - b. En déduire la nature du triangle AEF.
5. Soit I le milieu de [EF]. Déterminer l'image du triangle EBA par la rotation de centre I et d'angle  $-\frac{\pi}{2}$ .



## 91 Amérique du Sud décembre 2002

[Retour au tableau](#)

Dans le plan complexe, rapporté à un repère orthonormé direct  $(O, \vec{u}, \vec{v})$  on appelle A et B les points d'affixes respectives 2 et -2. à tout point M d'affixe  $z$ ,  $z$  différent de 2, on associe le point N d'affixe  $\bar{z}$  et  $M'$  d'affixe  $z'$  tel que

$$z' = \frac{2z - 4}{\bar{z} - 2}$$

1. Calculer  $z'$  et  $|\bar{z}'|$  lorsque  $z = 5$  puis lorsque  $z = 1 + i$ .
2.
  - a. Interpréter géométriquement  $|z - 2|$  et  $|\bar{z}' - 2|$ .
  - b. Montrer que, pour tout  $z$  distinct de 2,  $|z'| = 2$ . En déduire une information sur la position de  $M'$ .
3. Déterminer l'ensemble  $\mathcal{E}$  des points M d'affixe  $z$  ( $z \neq 2$ ) tels que  $M' = B$ .
4. On note  $Z_{\overrightarrow{AM}}$  et  $Z_{\overrightarrow{BM'}}$ , les affixes respectives des vecteurs  $\overrightarrow{AM}$  et  $\overrightarrow{BM'}$ .  
Montrer que, pour tout point M distinct de A et n'appartenant pas  $\mathcal{E}$ , le quotient  $\frac{\overrightarrow{AM}}{\overrightarrow{BM'}}$  est un nombre réel. Interpréter géométriquement ce résultat.
5. Un point M distinct de A, n'appartenant pas  $\mathcal{E}$ , étant donné, proposer une méthode géométrique pour construire le point  $M'$ . On illustrera par une figure.

## 92 Antilles-Guyane septembre 2002

[Retour au tableau](#)

Dans le plan complexe rapport au repère orthonormal direct  $(O, \vec{u}, \vec{v})$  (unité graphique : 5 cm), on considère les points A et B d'affixes respectives

$$z_A = 1 + i \quad \text{et} \quad z_B = -\frac{1}{2} + \frac{1}{2}i.$$

On désigne par  $(\mathcal{C})$  le cercle de centre O et de rayon 1.

1. Donner la forme trigonométrique de  $z_A$  et celle de  $z_B$ .
2. Dans la suite de l'exercice,  $M$  désigne un point de  $(\mathcal{C})$  d'affixe  $e^{i\alpha}$ ,  $\alpha \in [0 ; 2\pi]$ .

On considère l'application  $f$  qui tout point  $M$  de  $(\mathcal{C})$ , associe  $f(M) = MA \times MB$ .

- a. Montrer, pour tout  $\alpha \in \mathbb{R}$ , l'égalité suivante :

$$e^{i2\alpha} - 1 = 2ie^{i\alpha} \sin \alpha.$$

- b. Montrer l'égalité suivante :  $f(M) = \left| e^{i2\alpha} - 1 - \left( \frac{1}{2} + \frac{3}{2}i \right) e^{i\alpha} \right|$ .

- c. En déduire l'égalité suivante :  $f(M) = \sqrt{\frac{1}{4} + \left( -\frac{3}{2} + 2 \sin \alpha \right)^2}$ .

3.
  - a. En utilisant 2. c., montrer qu'il existe deux points  $M$  de  $(\mathcal{C})$ , dont on donnera les coordonnées, pour lesquels  $f(M)$  est minimal. Donner cette valeur minimale.
  - b. En utilisant 2. c., montrer qu'il existe un seul point  $M$  de  $(\mathcal{C})$ , dont on donnera les coordonnées, pour lequel  $f(M)$  est maximal. Donner cette valeur maximale.

### 93 Métropole septembre 2002

[Retour au tableau](#)

Le plan complexe est rapporté à un repère orthonormal direct  $(O, \vec{u}, \vec{v})$  d'unité graphique 4 cm. On note A et B les points d'affixes respectives 1 et  $i$ . à tout point  $M$ , distinct de A et d'affixe  $z$ , est associé le point  $M'$  d'affixe  $Z$  définie par :

$$Z = \frac{(1-i)(z-i)}{z-1}.$$

1.
  - a. Calculer l'affixe du point  $C'$  associé au point C d'affixe  $-i$ .
  - b. Placer les points A, B et C.
2. Soit  $z = x + iy$  où  $x$  et  $y$  désignent deux nombres réels.
  - a. Montrer l'égalité :

$$Z = \frac{(x-1)^2 + (y-1)^2 - 1}{(x-1)^2 + y^2} - i \frac{x^2 + y^2 - 1}{(x-1)^2 + y^2}.$$

- b. Déterminer l'ensemble E des points  $M$  d'affixe  $z$  telle que  $Z$  soit réel.
  - c. Déterminer l'ensemble F des points  $M$  d'affixe  $z$  telle que  $\operatorname{Re}(Z)$  soit négatif ou nul.
3.
  - a. Écrire le nombre complexe  $(1-i)$  sous forme trigonométrique.
  - b. Soit  $M$  un point d'affixe  $z$ , distinct de A et de B. Montrer que :
 
$$\frac{(1-i)(z-i)}{z-1} \in \mathbb{R}^* \text{ si et seulement s'il existe un entier } k \text{ tel que}$$

$$\left(\overrightarrow{MA}, \overrightarrow{MB}\right) = \frac{\pi}{4} + k\pi.$$
  - c. En déduire l'ensemble des points  $M$  vérifiant  $\left(\overrightarrow{MA}, \overrightarrow{MB}\right) = \frac{\pi}{4} + k\pi$ .
  - d. Déterminer l'ensemble des points  $M$  vérifiant  $\left(\overrightarrow{MA}, \overrightarrow{MB}\right) = \frac{\pi}{4} + 2k\pi$ .

**94 Nouvelle-Calédonie novembre 2002** [Retour au tableau](#)

1. On considère le polynôme  $P$  de la variable complexe  $z$ , défini par :

$$P(z) = z^3 + (14 - i\sqrt{2})z^2 + (74 - 14i\sqrt{2})z - 74i\sqrt{2}.$$

- a. Déterminer le nombre réel  $y$  tel que  $iy$  soit solution de l'équation  $P(z) = 0$ .
- b. Trouver deux nombres réels  $a$  et  $b$  tels que, pour tout nombre complexe  $z$ , on ait  $P(z) = (z - i\sqrt{2})(z^2 + az + b)$
- c. Résoudre dans l'ensemble  $\mathbb{C}$  des nombres complexes, l'équation  $P(z) = 0$ .

2. Le plan complexe est rapporté à un repère orthonormal direct  $(O, \vec{u}, \vec{v})$ .  
On prendra 1 cm pour unité graphique.

- a. Placer les points A, B et I d'affixes respectives  $z_A = -7 + 5i$ ;  
 $z_B = -7 - 5i$  et  $z_I = i\sqrt{2}$ .
- b. Déterminer l'affixe de l'image du point I par la rotation de centre O et d'angle  $-\frac{\pi}{4}$ .
- c. Placer le point C d'affixe  $z_C = 1 + i$ . Déterminer l'affixe du point N tel que ABCN soit un parallélogramme.
- d. Placer le point D d'affixe  $z_D = 1 + 11i$ . Calculer  $Z = \frac{z_A - z_C}{z_D - z_B}$  sous forme algébrique puis sous forme trigonométrique. Justifier que les droites (AC) et (BD) sont perpendiculaires et en déduire la nature du quadrilatre ABCD.

## 95 Polynésie septembre 2002

[Retour au tableau](#)

### Partie A

1.  $z_1$  et  $z_2$  sont des nombres complexes ; résoudre le système d'équations suivant :

$$\begin{cases} z_1\sqrt{3} - z_2 = -2 \\ z_1 - z_2\sqrt{3} = -2i \end{cases}$$

2. Dans le plan complexe muni d'un repère orthonormé direct de centre  $O$ , d'unité graphique 4 cm, on considère les points  $A$  et  $B$  d'affixes respectives :

$$z_A = -\sqrt{3} + i, \quad z_B = -1 + i\sqrt{3}.$$

Donner les écritures de  $z_A$  et  $z_B$  sous forme exponentielle.

Placer les points  $A$  et  $B$ .

3. Calculer module et argument de  $\frac{z_A}{z_B}$ .

En déduire la nature du triangle  $ABO$  et une mesure de l'angle  $(\overrightarrow{OA} ; \overrightarrow{OB})$ .

4. Déterminer l'affixe du point  $C$  tel que  $ACBO$  soit un losange. Placer  $C$ . Calculer l'aire du triangle  $ABC$  en  $\text{cm}^2$ .

### Partie B

Soit  $f$  la transformation qui à tout point  $M$  d'affixe  $z$  associe le point  $M'$  d'affixe  $z'$  telle que

$$z' = e^{-\frac{i\pi}{6}} z.$$

- Définir cette transformation et donner ses éléments caractéristiques.
- Quelles sont, sous forme exponentielle, les affixes de  $A'$ ,  $B'$ , et  $C'$  images par  $f$  de  $A$ ,  $B$  et  $C$  ?
- Quelle est l'aire du triangle  $A'B'C'$  en  $\text{cm}^2$  ?

## 96 Amérique du Nord juin 2002

[Retour au tableau](#)

Le plan est muni d'un repère orthonormal direct  $(O, \vec{u}, \vec{v})$ . On prendra 2 cm pour unité graphique.

On considère l'application  $F$  du plan dans lui même qui, à tout point  $M$  d'affixe  $z$ , associe le point  $M'$  d'affixe  $z'$  tel que :

$$z' = (1 + i)z + 2.$$

1. Soit  $A$  le point d'affixe  $-2 + 2i$ .

Déterminer les affixes des points  $A'$  et  $B$  vérifiant respectivement  $A' = F(A)$  et  $F(B) = A$ .

2. Méthode de construction de l'image de  $M$ .

- a. Montrer qu'il existe un point confondu avec son image. On notera  $\Omega$  ce point et  $\omega$  son affixe.

- b. Établir que pour tout complexe  $z$  distinct de  $\omega$ ,  $\frac{z' - z}{\omega - z} = -i$ .

Soit  $M$  un point distinct de  $\Omega$ .

Comparer  $MM'$  et  $M\Omega$  et déterminer une mesure de l'angle  $(\overrightarrow{M\Omega}, \overrightarrow{MM'})$ .  
En déduire une méthode de construction de  $M'$  à partir de  $M$ .

3. étude de l'image d'un ensemble de points.

- a. Donner la nature et les éléments caractéristiques de l'ensemble  $\Gamma$ , des points du plan dont l'affixe  $z$  vérifie  $|z + 2 - 2i| = \sqrt{2}$ .

Vérifier que  $B$  est un point de  $\Gamma$ .

- b. Démontrer que, pour tout  $z$  élément de  $\mathbb{C}$

$$z' + 2 = (1 + i)(z + 2 - 2i).$$

Démontrer que l'image par  $F$  de tout point de  $\Gamma$  appartient au cercle  $\Gamma'$  de centre  $A'$  et de rayon 2.

Placer  $O, A, B, A', \Gamma$  et  $\Gamma'$  sur une même figure.

## 97 Antilles-Guyane juin 2002

[Retour au tableau](#)

Le plan  $\mathcal{P}$  est rapporté au repère orthonormal direct  $(O, \vec{u}, \vec{v})$ , (unité graphique 2 cm).

On considère les points I et A d'affixe respectives 1 et  $-2$ . Le point K est le milieu du segment [IA].

On appelle  $(\mathcal{C})$  le cercle de diamètre [IA]. Faire une figure et la compléter au fur et à mesure.

1. Soit B le point d'affixe  $b = \frac{1+4i}{1-2i}$ . Écrire  $b$  sous forme algébrique et montrer que B appartient au cercle  $(\mathcal{C})$ .
2. Soit D le point du cercle  $(\mathcal{C})$  tel que l'angle  $(\vec{KI}, \vec{KD}) = \frac{\pi}{3} + 2k\pi$  où  $k$  est un entier relatif et soit  $d$  l'affixe de D.
  - a. Quel est le module de  $d + \frac{1}{2}$  ? Donner un argument de  $d + \frac{1}{2}$ .
  - b. En déduire que  $d = \frac{1}{4} + 3i\frac{\sqrt{3}}{4}$ .
  - c. Déterminer un réel  $a$  vérifiant l'égalité  $\frac{1+2ia}{1-ia} = \frac{1}{4} + 3i\frac{\sqrt{3}}{4}$ .
3. Soit  $x$  un réel non nul et  $M$  le point d'affixe  $m = \frac{1+2ix}{1-ix}$ . On pose  $Z = \frac{(m-1)}{(m+2)}$ . Calculer  $Z$  et en déduire la nature du triangle AIM.
4. Soit  $N$  un point, différent de A du cercle  $(\mathcal{C})$  et  $n$  son affixe. Démontrer qu'il existe un réel  $y$  tel que  $n = \frac{1+2iy}{1-iy}$ .

## 98 Asie juin 2002

[Retour au tableau](#)

1. Dans le plan complexe ( $\mathcal{P}$ ) rapporté au repère orthonormal direct  $(O, \vec{u}, \vec{v})$ , on considère les quatre points A, B, C et D d'affixes respectives 3,  $4i$ ,  $-2 + 3i$  et  $1 - i$ .

- Placer les points A, B, C et D dans le plan.
- Quelle est la nature du quadrilatère ABCD ? Justifier votre réponse.

2. On considère dans l'ensemble des complexes les équations :

$$z^2 - (1 + 3i)z - 6 + 9i = 0 \quad (1) \quad \text{et} \quad z^2 - (1 + 3i)z + 4 + 4i = 0 \quad (2)$$

- Montrer que l'équation (1) admet une solution réelle  $z_1$ , et l'équation (2) une solution imaginaire pure  $z_2$ .
- Développer  $(z - 3)(z + 2 - 3i)$ , puis  $(z - 4i)(z - 1 + i)$ .
- En déduire les solutions de l'équation :

$$(z^2 - (1 + 3i)z - 6 + 9i)(z^2 - (1 + 3i)z + 4 + 4i) = 0.$$

- Soit  $z_0$  la solution dont la partie imaginaire est strictement négative. Donner la forme trigonométrique de  $z_0$ .
  - Déterminer les entiers naturels  $n$  tels que les points  $M_n$  d'affixes  $z_0^n$  soient sur la droite d'équation  $y = x$ .
3. On appelle  $f$  l'application qui au point  $M$ , d'affixe  $z$ , associe le point  $M'$ , d'affixe  $z'$  telle que :

$$z' = z^2 - (1 + 3i)z - 6 + 9i.$$

- On pose  $z = x + iy$  et  $z' = x' + iy'$ . Exprimer  $x'$  et  $y'$  en fonction de  $x$  et  $y$ .
- Déterminer une équation de l'ensemble (H) des points  $M$  pour lesquels  $f(M)$  appartient à l'axe des ordonnées.



**99 Centres étrangers juin 2002**[Retour au tableau](#)

Le plan complexe  $\mathcal{P}$  est rapporté au repère orthonormal  $(O, \vec{u}, \vec{v})$ .

Soit A le point d'affixe  $z_A = \frac{i}{2}$ .

$\mathcal{T}$  est l'application qui, à tout point M, d'affixe  $z$ , distinct de A, associe le point  $M'$  d'affixe  $z'$  telle que

$$2zz' = i(z + z').$$

1. On appelle I et J les points d'affixes respectives :  $z_I = 1$ ,  $z_J = i$ . Soit K le milieu du segment [IJ].
  - a. Déterminer l'affixe  $z_K$  de K.
  - b. Déterminer les affixes des images des points I, J, K par l'application  $\mathcal{T}$ .
  - c. En déduire que  $\mathcal{T}$  ne conserve pas les milieux.
2. Déterminer les points invariants par  $\mathcal{T}$ .
3. Montrer que  $M' = \mathcal{T}(M)$  si et seulement si  $\left(z' - \frac{i}{2}\right)\left(z - \frac{i}{2}\right) = -\frac{1}{4}$ .
4. En déduire l'image par  $\mathcal{T}$  du cercle  $\mathcal{C}$  de centre A et de rayon 1.

## 100 Métropole juin 2002

[Retour au tableau](#)

Le plan complexe est rapporté à un repère orthonormal direct  $(O, \vec{u}, \vec{v})$  [unité graphique : 2 cm].

1. Résoudre dans  $\mathbb{C}$  l'équation :  $z^2 - 2\sqrt{3}z + 4 = 0$ . On pose  $a = \sqrt{3} + i$  et  $b = \sqrt{3} - i$ . Écrire  $a$  et  $b$  sous forme exponentielle et placer les points A et B d'affixes respectives  $a$  et  $b$ .
2.
  - a. Soit  $r$  la rotation de centre O et d'angle  $\frac{\pi}{3}$ . Calculer l'affixe  $a'$  du point  $A'$  image du point A par  $r$ . Écrire  $a'$  sous forme algébrique et placer  $A'$  sur la figure précédente.
  - b. Soit  $h$  l'homothétie de centre O et de rapport  $-\frac{3}{2}$ . Calculer l'affixe  $b'$  du point  $B'$  image du point B par  $h$ . Placer  $B'$  sur la figure précédente.
3. Soit  $C$  le centre du cercle circonscrit au triangle  $OA'B'$  et  $R$  le rayon de ce cercle. On désigne par  $c$  l'affixe du point C.
  - a. Justifier les égalités suivantes :

$$c\bar{c} = R^2 \quad (c - 2i)(\bar{c} + 2i) = R^2 \quad \left(c + \frac{3\sqrt{3}}{2} - \frac{3}{2}i\right)\left(\bar{c} + \frac{3\sqrt{3}}{2} + \frac{3}{2}i\right) = R^2.$$

- b. En déduire que  $c - \bar{c} = 2i$  puis, que  $c + \bar{c} = -\frac{4\sqrt{3}}{3}$ .
- c. En déduire l'affixe du point C et la valeur de  $R$ .

## 101 La Réunion juin 2002

[Retour au tableau](#)

Le plan complexe est rapporté à un repère orthonormal direct  $(O, \vec{u}, \vec{v})$  (unité graphique : 1 cm).

On considère l'application  $f$  du plan dans lui-même, qui à tout point  $M$  d'affixe  $z$  associe le point  $M'$  d'affixe  $z' = z^3 - 3z^2 + 3z$ .

1. On considère les points B et C d'affixes respectives  $i$  et  $i\sqrt{3}$ .

Calculer les affixes des points images de O, B et C par  $f$ . Placer les points B, C et leurs images  $B'$  et  $C'$  sur une figure. L'application  $f$  conserve-t-elle l'alignement ?

2. Montrer qu'un point  $M$  d'affixe  $z$  est invariant par  $f$  si et seulement si  $z$  vérifie l'équation

$$z^3 - 3z^2 + 2z = 0.$$

En déduire que  $f$  possède trois points invariants, dont on déterminera les affixes.

3. a. Montrer pour tout  $z$  de  $\mathbb{C}$  l'égalité suivante :

$$z' - 1 = (z - 1)^3.$$

- b. Soit  $z$  un nombre complexe différent de 1, on note  $r$  le module de  $z-1$  et  $\alpha$  un argument de  $z-1$ . Exprimer le module  $r'$  et un argument  $\alpha'$  de  $z' - 1$  en fonction de  $r$  et de  $\alpha$ .

Soit A le point d'affixe 1, déduire des résultats précédents une relation entre la distance  $AM'$  et la distance  $AM$ , et une relation entre une mesure de l'angle  $(\vec{u}, \overrightarrow{AM'})$  et une mesure de l'angle  $(\vec{u}, \overrightarrow{AM})$ .

- c. Montrer que si  $M$  appartient au cercle  $\Gamma$  de centre A et de rayon  $\sqrt{2}$ , alors  $M'$  appartient à un cercle  $\Gamma'$  de même centre dont on déterminera le rayon.

4. Montrer que, si  $M$  appartient à une demi-droite ouverte D d'origine A passant par le point B, alors  $M'$  appartient à une demi-droite  $D'$  que l'on déterminera.

Justifier l'appartenance du point  $B'$  à  $\Gamma'$  et à  $D'$ .

Compléter la figure avec les différents éléments :  $\Gamma$ ,  $\Gamma'$ , D et  $D'$ .

## 102 Polynésie juin 2002

[Retour au tableau](#)

Dans le plan complexe  $\mathcal{P}$  rapporté à un repère orthonormal direct  $(O, \vec{u}, \vec{v})$  d'unité 2cm, on considère les points  $M$  d'affixe  $z$ ,  $M_1$  d'affixe  $\bar{z}$ , A d'affixe 2 et B d'affixe 1.

Soit  $f$  l'application de  $\mathcal{P}$  privé de A dans  $\mathcal{P}$ , qui à tout point  $M$  d'affixe  $z$  associe le point  $M'$  d'affixe  $z'$  telle que  $z' = \frac{\bar{z} + 4}{\bar{z} - 2}$ .

1. Déterminer les points invariants par  $f$ .
2. Soit C le point d'affixe  $2(1 + i\sqrt{3})$ .  
Montrer que C' est le milieu du segment [OC].
3.
  - a. Calculer pour tout  $z \neq 2$ , le produit  $(\bar{z} - 2)(z' - 1)$ .
  - b. En déduire :
    - la valeur de  $AM_1 \cdot BM'$ ,
    - une expression de  $(\vec{u} ; \overrightarrow{BM'})$  en fonction de  $(\vec{u} ; \overrightarrow{AM_1})$ .
  - c. Justifier les relations :

$$(1) \quad AM \cdot BM' = 6$$

$$(2) \quad (\vec{u} ; \overrightarrow{BM'}) = (\vec{u} ; \overrightarrow{AM}).$$

- d. Application : construire l'image D' du point D d'affixe  $2 + 2e^{i\frac{\pi}{6}}$ .

### 103 Pondichéry mai 2002

[Retour au tableau](#)

Le plan complexe est muni d'un repère orthonormal direct  $(O, \vec{u}, \vec{v})$ ; unité graphique 2 cm. On désigne par A le point d'affixe  $z_A = 1$ , et par  $(\mathcal{C})$  le cercle de centre A et de rayon 1.

#### Partie A

Soit F le point d'affixe 2, B le point d'affixe  $z_B = 1 + e^{i\frac{\pi}{3}}$  et E le point d'affixe  $(1 + z_B^2)$ .

1.
  - a. Montrer que le point B appartient au cercle  $(\mathcal{C})$ .
  - b. Déterminer une mesure en radians de l'angle de vecteurs  $(\vec{AF}; \vec{AB})$ . Placer le point B.
2.
  - a. Déterminer la forme exponentielle des nombres complexes  $(z_B - z_A)$  et  $(z_E - z_A)$ .
  - b. En déduire que les points A, B et E sont alignés.
3. Placer le point E.

#### Partie B

Pour tout nombre complexe  $z$  tel que  $z \neq 1$ , on considère les points  $M$  et  $M'$  d'affixes respectives  $z$  et  $z'$  où  $z' = 1 + z^2$ .

1. Pour  $z \neq 0$  et  $z \neq 1$ , donner, à l'aide des points A,  $M$  et  $M'$ , une interprétation géométrique d'un argument du nombre complexe  $\frac{z' - 1}{z - 1}$ .
2. En déduire que A,  $M$  et  $M'$  sont alignés si et seulement si  $\frac{z^2}{z - 1}$  est un réel.

**104 Antilles septembre 2001**[Retour au tableau](#)

Le plan est rapporté à un repère orthonormal direct  $(O, \vec{u}, \vec{v})$ .

1. Résoudre dans l'ensemble  $\mathbb{C}$  des nombres complexes l'équation d'inconnue  $z$  :

$$z^2 + 8z\sqrt{3} + 64 = 0.$$

2. On considère les points A et B qui ont pour affixes respectives les nombres complexes  $a = -4\sqrt{3} - 4i$  et  $b = -4\sqrt{3} + 4i$ .  
Calculer les distances OA, OB et AB.  
En déduire la nature du triangle OAB.
3. On désigne par C le point d'affixe  $c = \sqrt{3} + i$  et par D son image par la rotation de centre O et d'angle  $\frac{\pi}{3}$ . Déterminer l'affixe  $d$  du point D.
4. On appelle G le barycentre des points pondérés  $(O; -1)$ ,  $(D; 1)$  et  $(B; 1)$ .
- Montrer que le point G a pour affixe  $g = -4\sqrt{3} + 6i$ .
  - Placer les points A, B, C, D et G sur une figure. (Unité graphique : 1 cm).
  - Démontrer que le quadrilatère OBGD est un parallélogramme.
5.
  - Justifier l'égalité  $\frac{c-g}{a-g} = \frac{1}{2} + i\frac{\sqrt{3}}{2}$ .
  - En déduire une mesure en radians de l'angle  $(\vec{GA}, \vec{GC})$ , ainsi que la valeur du rapport  $\frac{GC}{GA}$ .  
Que peut-on en déduire concernant la nature du triangle AGC ?

**105 Métropole septembre 2001**[Retour au tableau](#)

Le plan complexe est muni d'un repère orthonormal  $(O, \vec{u}, \vec{v})$  direct.

Soit A le point d'affixe  $i$  et B le point d'affixe  $-i$ .

Soit  $f$  la fonction définie sur  $\mathbb{C} - \{i\}$  par :

$$f(z) = \frac{1 - iz}{z - i}.$$

1. Vérifier que pour tout  $z$  de  $\mathbb{C} - \{i\}$

$$f(z) = -i + \frac{2}{z - i}.$$

2.   **a.** Démontrer que  $-i$  n'a pas d'antécédent par  $f$ .  
      **b.** Déterminer les antécédents de  $0$  et de  $i$  par  $f$ .
3. à tout point  $M$  différent de A, d'affixe  $z$ , on associe le point  $M'$  d'affixe  $z'$  tel que  $z' = f(z)$ .
- a.** Démontrer que pour tout point  $M$  différent de A, le produit des longueurs  $AM$  et  $BM'$  est égal à  $2$  ( $AM \cdot BM' = 2$ ).
- b.** Démontrer que lorsque  $M$  décrit le cercle  $C$  de centre A et de rayon  $4$ ,  $M'$  se déplace sur un cercle  $C'$  dont on précisera le centre et le rayon.
4.   **a.** Déterminer l'ensemble E des points  $M(z)$  tels que  $z - i$  soit un nombre réel non nul.  
      **b.** Démontrer que lorsque  $M$  décrit E,  $M'$  se déplace sur une droite  $\Delta$  que l'on précisera.  
      **c.** Lorsque  $M$  décrit E,  $M'$  décrit-il toute la droite  $\Delta$ ?
5. Déterminer l'ensemble des points  $M(z)$  tels que  $f(z)$  soit un imaginaire pur non nul.

## 106 Polynésie septembre 2001

[Retour au tableau](#)

Dans le plan complexe  $\mathcal{P}$  rapporté au repère orthonormal direct  $(O, \vec{u}, \vec{v})$ , unité graphique 4 cm, on considère les points A, B, C, D d'affixes respectives

$$z_A = 2i, \quad z_B = i, \quad z_C = -1 + i, \quad z_D = 1 + i.$$

On fera une figure qui sera complétée au fur et à mesure de l'exercice.

1. Soit la fonction  $f$  de  $\mathcal{P} - \{B\}$  dans  $\mathcal{P}$  qui au point  $M$  d'affixe  $z$  associe le point  $M'$  d'affixe  $z'$  où

$$z' = i \frac{z - 2i}{z - i}.$$

- a. Développer  $(z + 1 - i)(z - 1 - i)$ .  
 b. Chercher les points  $M$  vérifiant  $f(M) = M$  et exprimer leurs affixes sous forme algébrique puis trigonométrique.
2. a. Montrer que, pour tout  $z$  différent de  $i$ ,

$$|z'| = \frac{AM}{BM},$$

et que, pour tout  $z$  différent de  $i$  et de  $2i$ ,

$$\arg(z') = (\overrightarrow{BM}, \overrightarrow{AM}) + \frac{\pi}{2} \pmod{2\pi}.$$

- b. Déterminer et construire l'ensemble (E) des points  $M$  d'affixe  $z$  tels que  $|z'| = 1$ .  
 c. Déterminer et construire l'ensemble (F) des points  $M$  d'affixe  $z$  tels que  $\arg(z') = \frac{\pi}{2} \pmod{2\pi}$ .
3. a. Démontrer que  $z' - i = \frac{1}{z - i}$  et en déduire que  $|z' - i| \times |z - i| = 1$ , pour tout complexe  $z$  différent de  $i$ .  
 b. Soit  $M$  un point du cercle  $\mathcal{C}$  de centre B et de rayon  $\frac{1}{2}$ . Prouver que le point  $M'$  d'affixe  $z'$  appartient à un cercle de centre B et de rayon à déterminer.



**107 Amérique du Nord juin 2001**[Retour au tableau](#)

On considère le polynôme  $P$  défini par :

$$P(z) = z^4 - 6z^3 + 24z^2 - 18z + 63.$$

1. Calculer  $P(i\sqrt{3})$  et  $P(-i\sqrt{3})$  puis montrer qu'il existe un polynôme  $Q$  du second degré à coefficients réels, que l'on déterminera, tel que, pour tout  $z \in \mathbb{C}$ , on ait  $P(z) = (z^2 + 3)Q(z)$ .
2. Résoudre dans  $\mathbb{C}$  l'équation  $P(z) = 0$ .
3. Placer dans le plan complexe rapporté au repère orthonormal  $(O, \vec{u}, \vec{v})$ , les points A, B, C, D d'affixes respectives  $z_A = i\sqrt{3}$ ,  $z_B = -i\sqrt{3}$ ,  $z_C = 3 + 2i\sqrt{3}$  et  $z_D = \overline{z_C}$ , puis montrer que ces quatre points appartiennent à un même cercle.
4. On note E le symétrique de D par rapport à O. Montrer que  $\frac{z_C - z_B}{z_E - z_B} = e^{\frac{-i\pi}{3}}$  puis déterminer la nature du triangle BEC.

**108 Antilles-Guyane juin 2001**[Retour au tableau](#)

Dans le plan rapporté à un repère orthonormal  $(O, \vec{u}, \vec{v})$ , on désigne par  $M(z)$  le point  $M$  ayant pour affixe  $z$ .

1. Placer sur une figure les points  $A(2 + i)$ ,  $B(2i)$ ,  $C(-4 + 3i)$  et  $D(-8)$ , en prenant 1 cm pour unité graphique.
2. Soit  $f$  la transformation du plan qui, à tout point  $M(z)$ , associe le point  $M'(z')$  tel que :

$$z' = (1 + 2i)z - 4 - 2i.$$

- a. Préciser les images des points  $A$  et  $B$  par  $f$ .
  - b. Montrer que  $f$  admet un unique point fixe  $\Omega$ , dont on précisera l'affixe  $\omega$  ( $M$  est un point fixe pour  $f$  si, et seulement si,  $f(M) = M$ ).
3. On admet que  $\omega = 1 - 2i$ . Soit  $M$  un point quelconque et  $M'$  son image par  $f$ .
    - a. Montrer que, pour tout complexe  $z$  on a :  $z' - z = 2i(\omega - z)$ . Dans toute la suite,  $M$  est différent de  $\Omega$ .
    - b. Dédurre de la question précédente le rapport des distances  $\frac{MM'}{\Omega M}$ , et l'angle de vecteurs  $(\overrightarrow{M\Omega}, \overrightarrow{MM'})$ .
    - c. Dédurre des questions précédentes une construction géométrique du point  $M'$ , connaissant le point  $M$ . Réaliser cette construction sur la figure de la question 1)

**109 Asie juin 2001**[Retour au tableau](#)

Le plan est rapporté à un repère orthonormal direct  $(O, \vec{u}, \vec{v})$ . On appelle  $f$  l'application qui, à tout point  $M$  d'affixe  $z$  ( $z \neq -1$ ) associe le point  $M'$  d'affixe  $z'$  telle que :

$$z' = \frac{iz - 2}{z + 1}.$$

Soient A, B et C les points d'affixes respectives  $a = -1$ ,  $b = 2i$  et  $c = i$ .

1. Soit  $C'$  l'image du point C par  $f$ . Donner l'affixe  $c'$  du point  $C'$  sous forme algébrique, puis sous forme trigonométrique.
2. Calculer l'affixe  $d$  du point D ayant pour image par  $f$  le point  $D'$  d'affixe  $d' = \frac{1}{2}$ .
3. Pour tout nombre complexe  $z$  différent de  $-1$ , on note  $p$  le module de  $z+1$  (c'est-à-dire  $|z+1| = p$ ) et  $p'$  le module de  $z'+i$  (c'est-à-dire  $|z'+i| = p'$ ).
  - a. Démontrer que, pour tout nombre complexe  $z$  différent de  $-1$ , on a :  $pp' = \sqrt{5}$ .
  - b. Si le point  $M$  appartient au cercle  $(\Gamma)$  de centre A et de rayon 2, montrer qu'alors  $M' = f(M)$  appartient à un cercle  $(\Gamma')$ , dont on précisera le centre et le rayon.
4. Pour tout nombre complexe  $z$  différent de  $-1$ , on considère le nombre complexe  $\omega = \frac{z-2i}{z+1}$ .
  - a. Interpréter géométriquement l'argument du nombre complexe  $\omega$ .
  - b. Montrer que  $z' = -i\omega$ .
  - c. Déterminer l'ensemble (F) des points  $M$  d'affixe  $z$  telle que  $z'$  soit un réel non nul.
  - d. Vérifier que le point D appartient aux ensembles  $(\Gamma)$  et (F).
5. Représenter les ensembles  $(\Gamma)$ , (F) et  $(\Gamma')$  en prenant 4 cm pour unité graphique.

## 110 Métropole juin 2001

[Retour au tableau](#)

Le plan complexe est rapporté à un repère orthonormal direct  $(O, \vec{u}, \vec{v})$  [unité graphique : 6 cm].

On considère la suite  $(\alpha_n)$  de nombres réels définie par  $\alpha_0 = \frac{\pi}{2}$  et, pour tout

entier naturel  $n$ ,  $\alpha_{n+1} = \alpha_n + \frac{5\pi}{6}$ .

Pour tout entier naturel  $n$ , on appelle  $M_n$  le point du cercle  $\mathcal{C}$  de centre O et de rayon 1 tel que l'angle  $(\vec{u}, \overrightarrow{OM_n})$  ait pour mesure  $\alpha_n$ .

1. Placer les douze points  $M_0, M_1, M_2, \dots, M_{11}$ .
2. On appelle  $z_n$  l'affixe de  $M_n$ . Montrer que, pour tout entier naturel  $n$ , on a l'égalité :  $z_n = e^{i(\frac{\pi}{2} + \frac{5n\pi}{12})}$ .
3.
  - a. Montrer, pour tout entier naturel  $n$ , les propriétés suivantes :
    - les points  $M_n$  et  $M_{n+6}$  sont diamétralement opposés ;
    - les points  $M_n$  et  $M_{n+12}$  sont confondus.
  - b. Montrer que, pour tout entier naturel  $n$ , on a l'égalité  $z_{n+4} = e^{-\frac{2i\pi}{3}} z_n$ . En déduire que la distance  $M_n M_{n+4}$  vaut  $\sqrt{3}$  puis que le triangle  $M_n M_{n+4} M_{n+8}$ , est équilatéral. On admettra que tous les triangles équilatéraux ayant pour sommets des points  $M_n$  sont de la forme  $M_n M_{n+4} M_{n+8}$ .
4. Douze cartons indiscernables au toucher, marqués  $M_0, M_1, M_2, \dots, M_{11}$  sont disposés dans une urne. On tire au hasard et simultanément trois cartons de l'urne. Calculer la probabilité d'obtenir les trois sommets d'un triangle équilatéral.

## 111 Liban juin 2001

[Retour au tableau](#)

Les deux parties sont indépendantes.

### Partie A

Dans le plan complexe  $P$  rapporté au repère orthonormal direct  $(O, \vec{u}, \vec{v})$ , on considère les points  $A$  et  $B$  d'affixes respectives  $z_A = 3 + i$  et  $z_B = 1 + 2i$ .

1. Exprimer le complexe  $\frac{z_B}{z_A}$  sous forme algébrique puis sous forme trigonométrique.
2. En déduire une mesure en radians de l'angle  $(\overrightarrow{OA}, \overrightarrow{OB})$ .

### Partie B

Désormais on considère l'espace muni du repère orthonormal direct  $(O, \vec{u}, \vec{v}, \vec{w})$  où  $\vec{w} = \vec{u} \wedge \vec{v}$ .

On considère les points  $A(3, 1, 0)$ ,  $B(1, 2, 0)$ ,  $C(3, 2, 1)$  et  $D(0, 0, d)$  où  $d$  désigne un réel positif ou nul. On a ainsi un tétraèdre  $ABCD$ .

1. On pose  $\vec{N} = \overrightarrow{AB} \wedge \overrightarrow{AC}$ .
  - a. Calculer les coordonnées de  $N$ .
  - b. En déduire l'aire du triangle  $ABC$ .
2. Déterminer une équation cartésienne du plan  $(ABC)$ .
3. On note  $H$  le projeté orthogonal du point  $D$  sur le plan  $(ABC)$ .
  - a. On pose  $\overrightarrow{DH} = \lambda \vec{N}$ . Calculer  $\lambda$  en fonction de  $d$ .
  - b. En déduire l'expression de la distance  $DH$ . Montrer que le volume du tétraèdre  $ABCD$  est  $V_d = \frac{2d+5}{6}$ .
4. Déterminer pour quelle valeur de  $d$  la droite  $(DB)$  est perpendiculaire au plan  $(ABC)$ .
5. On suppose que  $d = 0$ . Calculer la distance de  $A$  au plan  $(OBC)$ .

## 112 Polynésie juin 2001

[Retour au tableau](#)

Dans le plan complexe  $P$  rapporté au repère orthonormal direct  $(O, \vec{u}, \vec{v})$ , unité graphique 2 cm, on considère les points A et B, d'affixes respectives  $z_A = -1$  et  $z_B = 3i$ . Soit la fonction  $f$  de  $P$  privée du point A dans  $P$  qui à tout point  $M$  d'affixe  $z$  associe le point  $M'$  d'affixe  $z'$  tel que :  $z' = i \left( \frac{z - 3i}{z + 1} \right)$  (1).

1. Soit C le point d'affixe  $z_C = 2 - i$ . Montrer qu'il existe un seul point D tel que  $f(D) = C$ .
2. Déterminer la nature du triangle ABC.
3. à l'aide de l'égalité (1), montrer que, pour tout  $M$  distinct de A et de B :  $OM' = BM$  et  $(\vec{u}, \overrightarrow{OM'}) = \frac{\pi}{2} + (\overrightarrow{MA}, \overrightarrow{MB})$  (modulo  $2\pi$ ).
4. En déduire et construire les ensembles de points suivants :
  - a. L'ensemble E des points  $M$  tels que l'image  $M'$  soit située sur le cercle (F) de centre O, de rayon 1.
  - b. L'ensemble F des points  $M$  tels que l'affixe de  $M'$  soit réelle.
5. On considère la rotation R de centre O et d'angle  $\frac{\pi}{2}$ . On note  $C_1$  l'image de C par R.
  - a. Déterminer l'affixe de  $C_1$ .
  - b. Montrer que  $C_1$  appartient à l'ensemble E.

## 113 Pondichéry mai 2001

[Retour au tableau](#)

On considère l'application  $f$  qui à tout nombre complexe  $z$  différent de 1, associe le nombre complexe

$$f(z) = \frac{2 - iz}{1 - z}.$$

L'exercice étudie quelques propriétés de  $f$ .

Le plan est rapporté à un repère orthonormal direct  $(O, \vec{u}, \vec{v})$  d'unité graphique 2 cm, dans lequel seront représentés les ensembles trouvés aux questions **1.** et **2.**

A est le point d'affixe 1 et B celui d'affixe  $-2i$ .

**1.** On pose  $z = x + iy$  avec  $x$  et  $y$  réels.

Écrire  $f(z)$  sous forme algébrique. En déduire l'ensemble des points  $M$  d'affixe  $z$  tels que  $f(z)$  soit un réel et représenter cet ensemble.

**2.** On pose  $z' = f(z)$ .

**a.** Vérifier que  $i$  n'a pas d'antécédent par  $f$  et exprimer, pour  $z'$  différent de  $i$ ,  $z$  en fonction de  $z'$ .

**b.**  $M$  est le point d'affixe  $z$  ( $z$  différent de 1) et  $M'$  celui d'affixe  $z'$  ( $z'$  différent de  $i$ ).

Montrer que  $OM = \frac{M'C}{M'D}$  où C et D sont les points d'affixes respectives 2 et  $i$ .

**c.** Montrer que, lorsque le point  $M$  décrit le cercle de centre O et de rayon 1 privé du point A, son image  $M'$  appartient à une droite fixe que l'on définira géométriquement.

**d.** Montrer que, si  $M$  est un point de l'axe des réels, différent de O et de A, alors  $M'$  appartient à la droite (CD).

## 114 Amérique du Sud novembre 2000 [Retour au tableau](#)

Le plan complexe est rapporté à un repère orthonormal direct  $(O, \vec{u}, \vec{v})$  (unité graphique : 2 cm).

1.
  - a. Donner l'écriture algébrique du nombre complexe de module 2 et dont un argument est  $\frac{\pi}{2}$ .
  - b. Résoudre dans  $\mathbb{C}$  l'équation  $iz - 2 = 4i - z$ . On donnera la solution sous forme algébrique.
2. On désigne par I, A et B les points d'affixes respectives 1,  $2i$  et  $3 + i$ .
  - a. Faire une figure que l'on complétera au cours de l'exercice.
  - b. Calculer l'affixe  $z_C$  du point C image de A par la symétrie de centre I.
  - c. Écrire sous forme algébrique le nombre complexe  $\frac{z_C - z_B}{z_A - z_B}$ . En déduire le module et un argument de ce nombre. ( $z_A$  et  $z_B$  désignent les affixes des points A et B).
  - d. Soit D le point d'affixe  $z_D$  tel que  $z_D - z_C = z_A - z_B$ . Montrer que ABCD est un carré.
3. Pour tout point M du plan, on considère le vecteur  $\vec{MA} + \vec{MB} + \vec{MC} + \vec{MD}$ .
  - a. Exprimer le vecteur  $\vec{MA} + \vec{MB} + \vec{MC} + \vec{MD}$  en fonction du vecteur  $\vec{MI}$ .
  - b. Montrer que le point K défini par  $\vec{KA} + \vec{KB} + \vec{KC} + \vec{KD} = 2\vec{AB}$  est le milieu du segment [AD].
  - c. Déterminer l'ensemble  $\Gamma$  des points M du plan tels que

$$\left\| \vec{MA} + \vec{MB} + \vec{MC} + \vec{MD} \right\| = \left\| 2\vec{AB} \right\|.$$

Construire  $\Gamma$ .



**115 Nouvelle-Calédonie novembre 2000**[Retour au tableau](#)

1. a. Résoudre dans  $\mathbb{C}$  l'équation

$$z^2 - 2z + 2 = 0.$$

Préciser le module et un argument de chacune des solutions.

- b. En déduire les solutions dans  $\mathbb{C}$  de l'équation

$$(-iz + 3i + 3)^2 - 2(-iz + 3i + 3) + 2 = 0.$$

2. Le plan est rapporté à un repère orthonormal direct  $(O, \vec{u}, \vec{v})$  d'unité graphique 2 cm. On considère les points A, B et C d'affixes respectives  $z_A = 1 + i$ ,  $z_B = \overline{z_A}$ ,  $z_C = 2z_B$ .

- a. Déterminer les formes algébriques de  $z_B$  et  $z_C$ .
- b. Placer les points A, B et C.
- c. Montrer que les points A, B et C appartiennent au cercle  $(\mathcal{C})$  de centre I d'affixe 3 et de rayon  $\sqrt{5}$ .
- d. Calculer  $\frac{z_C - 3}{z_A - 3}$ ; en déduire la nature du triangle IAC.
- e. Le point E est l'image du point O par la translation de vecteur  $2\vec{IC}$ . Déterminer l'affixe du point E.
- f. Le point D est l'image du point E par la rotation de centre O et d'angle  $\frac{\pi}{2}$ . Déterminer l'affixe du point D.
- g. Démontrer que les droites (AB) et (CD) sont perpendiculaires.

**116 Antilles–Guyane septembre 2000** [Retour au tableau](#)

1. Pour tout nombre complexe  $z$ , on considère

$$f(z) = z^4 - 10z^3 + 38z^2 - 90z + 261.$$

- a. Soit  $b$  un nombre réel. Exprimer en fonction de  $b$  les parties réelle et imaginaire de  $f(ib)$ . En déduire que l'équation  $f(z) = 0$  admet deux nombres imaginaires purs comme solution.
- b. Montrer qu'il existe deux nombres réels  $\alpha$  et  $\beta$ , que l'on déterminera, tels que, pour tout nombre complexe  $z$ ,

$$f(z) = (z^2 + 9)(z^2 + \alpha z + \beta).$$

- c. Résoudre dans l'ensemble des nombres complexes l'équation  $f(z) = 0$ .

2. Le plan complexe  $\mathcal{P}$  est rapporté à un repère orthonormal.

- a. Placer dans le plan  $\mathcal{P}$  les points A, B, C et D ayant respectivement pour affixes :  $a = 3i$ ,  $b = -3i$ ,  $c = 5 + 2i$  et  $d = 5 - 2i$ .
- b. Déterminer l'affixe de l'isobarycentre G des points A, B, C, D.
- c. Déterminer l'ensemble E des points  $M$  de  $\mathcal{P}$  tels que :

$$\|\overrightarrow{MA} + \overrightarrow{MB} + \overrightarrow{MC} + \overrightarrow{MD}\| = 10.$$

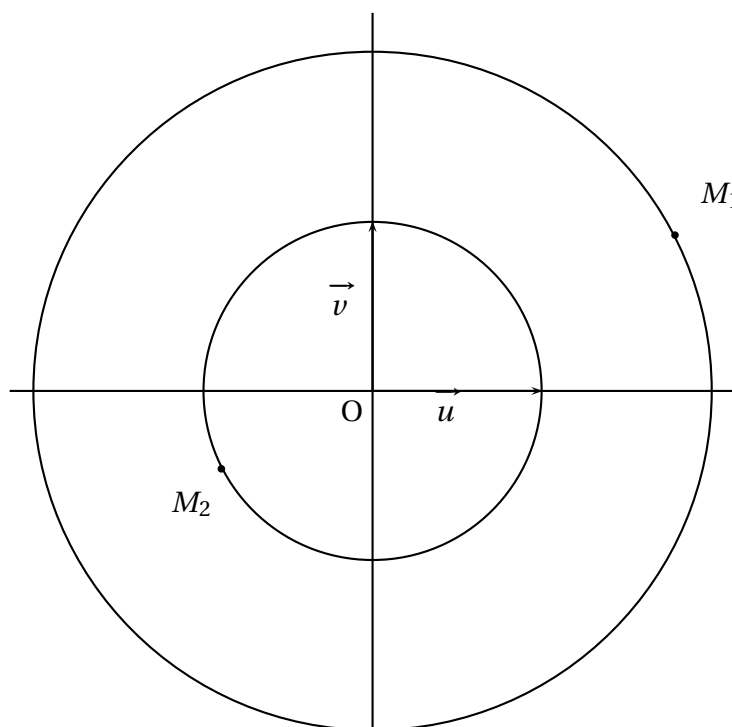
Tracer E sur la figure précédente.

## 117 Amérique du Nord juin 2000

[Retour au tableau](#)

Le plan complexe est rapporté à un repère orthonormal  $(O, \vec{u}, \vec{v})$ . Dans tout l'exercice,  $z$  est un nombre complexe non nul. à tout point  $M$  d'affixe  $z$ , on associe le point  $M'$  d'affixe  $z' = -\frac{1}{z}$ , puis le point  $I$  milieu du segment  $[MM']$ . L'affixe de  $I$  est donc  $\frac{1}{2}\left(z - \frac{1}{z}\right)$ . Note : les questions 2., 3. et 4. sont largement indépendantes.

1.
  - a. Donner une relation entre les modules de  $z$  et  $z'$ . Donner une relation entre leurs arguments.
  - b. Sur la figure ci-dessous est placé le point  $M_1$  d'affixe  $z_1$  sur le cercle de centre  $O$  et de rayon 2. Expliquer comment on peut obtenir géométriquement le point  $M'_1$ , puis le point  $I_1$  milieu du segment  $[M_1M'_1]$ . Effectuer cette construction.



2. Pour cette question,  $\theta$  est un réel et  $M$  est le point d'affixe  $z = e^{i\theta}$ .
  - a. Calculer sous forme algébrique l'affixe de  $I$ .
  - b. Sur la figure ci-dessous est placé le point  $M_2$  d'affixe  $z_2$  sur le cercle  $\mathcal{C}$ , de centre  $O$  et de rayon 1. Expliquer comment, en utilisant le résultat de la question 2. a., on peut obtenir géométriquement le point  $I_2$  milieu du segment  $[M_2M'_2]$ . Effectuer cette construction. Donner (sans justification) l'ensemble décrit par  $I$  lorsque  $M$  décrit  $\mathcal{C}$ .

3. Dans cette question,  $M$  est un point du plan, distinct de  $O$ .
- Déterminer les points  $M$  du plan complexe pour lesquels  $M$  et  $I$  sont confondus.
  - Développer  $(z - 2i)^2 + 3$ . Déterminer les points  $M$  du plan complexe pour lesquels l'affixe de  $I$  est  $2i$ .
4. Dans cette question,  $M$  est un point du plan, distinct de  $O$ , d'affixe  $z = x + iy$  ( $x$  et  $y$  réels).
- Exprimer en fonction de  $x$  et  $y$  la partie réelle et la partie imaginaire de l'affixe de  $I$ .
  - Déterminer l'ensemble  $A$  des points  $M$  du plan pour lesquels  $I$  appartient à l'axe des abscisses.
  - Déterminer l'ensemble  $B$  des points  $M$  du plan pour lesquels  $I$  appartient à l'axe des ordonnées.

## 118 Antilles–Guyane juin 2000

[Retour au tableau](#)

1. Pour tout nombre complexe  $z$ , on pose  $P(z) = z^3 - 3z^2 + 3z + 7$ .
- Calculer  $P(-1)$ .
  - Déterminer les réels  $a$  et  $b$  tels que pour tout nombre complexe  $z$ , on ait :

$$P(z) = (z + 1)(z^2 + az + b).$$

- Résoudre dans  $\mathbb{C}$  l'équation  $P(z) = 0$ .
2. Le plan complexe est rapporté à un repère orthonormal direct  $(O, \vec{u}, \vec{v})$ . (Unité graphique : 2 cm.) On désigne par  $A$ ,  $B$ ,  $C$  et  $G$  les points du plan d'affixes respectives

$$z_A = -1, z_B = 2 + i\sqrt{3}, z_C = 2 - i\sqrt{3} \quad \text{et} \quad z_G = 3.$$

- Réaliser une figure et placer les points  $A$ ,  $B$ ,  $C$  et  $G$ .
  - Calculer les distances  $AB$ ,  $BC$  et  $AC$ . En déduire la nature du triangle  $ABC$ .
  - Calculer un argument du nombre complexe  $\frac{z_A - z_C}{z_G - z_C}$ . En déduire la nature du triangle  $GAC$ .
3. Soit  $(D)$  l'ensemble des points  $M$  du plan tels que :

$$\left( -\overrightarrow{MA} + 2\overrightarrow{MB} + 2\overrightarrow{MC} \right) \cdot \overrightarrow{CG} = +12 \quad (1)$$

- Montrer que  $G$  est le barycentre du système de points pondérés

$$\{(A, -1); (B, 2); (C, 2)\}.$$

- Montrer que la relation (1) est équivalente à la relation  $\overrightarrow{GM} \cdot \overrightarrow{CG} = -4 \quad (2)$ .
- Vérifier que le point  $A$  appartient à l'ensemble  $(D)$ .
- Montrer que la relation (2) est équivalente à la relation  $\overrightarrow{AM} \cdot \overrightarrow{GC} = 0$ .
- En déduire l'ensemble  $(D)$  et le tracer.

**119 Asie juin 2000**[Retour au tableau](#)

Dans le plan complexe ( $P$ ) muni d'un repère orthonormal direct  $(O, \vec{i}, \vec{j})$ , d'unité 2 cm, on considère les points A, B, C et D d'affixes respectives :

$$z_A = -i; z_B = 3; z_C = 2 + 3i \quad \text{et} \quad z_D = -1 + 2i.$$

1. Placer sur une figure les points A, B, C et D.
2.
  - a. Interpréter géométriquement le module et l'argument du complexe  $\frac{z_C - z_A}{z_D - z_B}$ .
  - b. Calculer le complexe  $\frac{z_C - z_A}{z_D - z_B}$ .
  - c. Que pouvez-vous conclure concernant les segments [AC] et [BD] ?
3.
  - a. Quelle est la nature du quadrilatère ABCD ? Justifier.
  - b. Calculer l'aire  $s_0$  du quadrilatère ABCD.
4.
  - a. Placer sur la figure précédente les points  $A_1, B_1, C_1$  et  $D_1$  tels que  $\overrightarrow{DA_1} = \overrightarrow{A_1B_1} = \overrightarrow{B_1C_1}$ , où les points  $A_1$  et  $B_1$  appartiennent à [DC], le quadrilatère  $A_1B_1C_1D_1$  étant un carré situé à l'extérieur du quadrilatère ABCD.
  - b. Tracer le carré  $A_1B_1C_1D_1$  et déterminer son aire  $s_1$ .
5.
  - a. On continue par le même procédé : un carré  $A_nB_nC_nD_n$  étant déterminé, on considère les points  $A_{n+1}, B_{n+1}, C_{n+1}$  et  $D_{n+1}$  tels que  $\overrightarrow{D_nA_{n+1}} = \overrightarrow{A_{n+1}B_{n+1}} = \overrightarrow{B_{n+1}C_{n+1}}$  où les points  $A_{n+1}$  et  $B_{n+1}$  appartiennent à  $[D_nC_n]$ , le quadrilatère  $A_{n+1}B_{n+1}C_{n+1}D_{n+1}$  étant un carré situé à l'extérieur du carré  $A_nB_nC_nD_n$ . Tracer le carré  $A_2B_2C_2D_2$ .
  - b. Soit  $s_n$  l'aire du carré  $A_nB_nC_nD_n$ . Exprimer  $s_{n+1}$  en fonction de  $s_n$ , puis de  $n$ . En déduire  $s_n$ , en fonction de  $n$ .
  - c. Déterminer, en fonction de  $n$ , l'aire  $S_n$  de la figure obtenue par la juxtaposition du quadrilatère ABCD et des carrés  $A_1B_1C_1D_1, A_2B_2C_2D_2, \dots$  et  $A_nB_nC_nD_n$ .
  - d. La suite  $(s_n)$  est-elle convergente ? Préciser sa limite si elle existe.

**120 Métropole juin 2000**[Retour au tableau](#)

Dans le plan complexe rapporté au repère orthonormal direct  $(O, \vec{u}, \vec{v})$ , unité graphique 4 cm, on considère les points A d'affixe  $z_A = 1$  et B d'affixe  $z_B = 2$ . Soit un réel  $\theta$  appartenant à l'intervalle  $]0; \pi[$ . On note  $M$  le point d'affixe  $z = 1 + e^{2i\theta}$ .

1. Montrer que le point  $M$  appartient au cercle  $(\mathcal{C})$  de centre A et de rayon 1.
2. Exprimer l'angle  $(\overrightarrow{AB}; \overrightarrow{AM})$  en fonction de  $\theta$ . En déduire l'ensemble  $E$  des points  $M$  quand  $\theta$  décrit l'intervalle  $]0; \pi[$ .
3. On appelle  $M'$  l'image de  $M$  par la rotation de centre O et d'angle  $-\theta$  et on note  $z'$  l'affixe de  $M'$ . Montrer que  $z' = \bar{z}$  puis que  $M'$  appartient à  $(\mathcal{C})$ .
4. Dans toute la suite, on choisit  $\theta = \frac{\pi}{3}$ . On appelle  $r$  la rotation de centre O et d'angle  $-\frac{2\pi}{3}$  et  $A'$  l'image de A par  $r$ .
  - a. Définir l'image  $(\mathcal{C}')$  du cercle  $(\mathcal{C})$  par  $r$ . Placer sur une figure A, B,  $(\mathcal{C})$ ,  $M$ ,  $(\mathcal{C}')$  puis le point  $M'$  image de  $M$  par  $r$ .
  - b. Montrer que le triangle  $AMO$  est équilatéral.
  - c. Montrer que  $(\mathcal{C})$  et  $(\mathcal{C}')$  se coupent en O et en  $M$ .
  - d. Soit le point  $P$  symétrique de  $M$  par rapport à A. Montrer que  $M'$  est le milieu de  $[A'P]$ .

## 121 La Réunion juin 2000

[Retour au tableau](#)

Le plan complexe est rapporté à un repère orthonormal direct  $(O, \vec{u}, \vec{v})$  (unité : 2 cm). On dit qu'un triangle équilatéral  $ABC$  est direct si et seulement si  $\left(\frac{\vec{AB}}{|\vec{AB}|}, \frac{\vec{AC}}{|\vec{AC}|}\right) = \frac{\pi}{3} [2\pi]$ . On pose  $j = e^{2i\frac{\pi}{3}}$ .

1.
  - a. Vérifier que 1,  $j$  et  $j^2$  sont solutions de l'équation  $z^3 = 1$ .
  - b. Calculer  $(1 - j)(1 + j + j^2)$  ; en déduire que  $1 + j + j^2 = 0$ .
  - c. Vérifier que  $e^{i\frac{\pi}{3}} + j^2 = 0$ .
2. Dans le plan complexe, on considère trois points  $A, B, C$ , deux à deux distincts, d'affixes respectives  $a, b, c$ .
  - a. Démontrer que le triangle  $ABC$  est équilatéral direct si et seulement si  $\frac{c - a}{b - a} = e^{i\frac{\pi}{3}}$ .
  - b. En utilisant les résultats des questions précédentes, montrer que le triangle  $ABC$  est équilatéral direct si et seulement si :  $a + bj + cj^2 = 0$ .
3. À tout nombre complexe  $z \neq 1$ , on associe les points  $R, M$  et  $M'$  d'affixes respectives 1,  $z$  et  $\bar{z}$ .
  - a. Pour quelles valeurs de  $z$  les points  $M$  et  $M'$  sont-ils distincts ?
  - b. En supposant que la condition précédente est réalisée, montrer que l'ensemble  $(\Delta)$  des points  $M$  d'affixe  $z$  tels que le triangle  $RMM'$  soit équilatéral direct est une droite privée d'un point.



## 122 Liban juin 2000

[Retour au tableau](#)

Le plan complexe est rapporté à un repère orthonormal direct  $(O, \vec{u}, \vec{v})$ . On considère les points  $A$  et  $B$  d'affixes respectives  $i$  et  $-i$ . Soit  $f$  l'application qui à tout point  $M$  du plan d'affixe  $z$  distincte de  $-i$  associe le point  $M'$  d'affixe  $z'$  telle que

$$z' = \frac{1+iz}{z+i}.$$

1. Quelle est l'image par l'application  $f$  du point  $O$  ?
2. Quel est le point qui a pour image par l'application  $f$  le point  $C$  d'affixe  $1+i$  ?
3. Montrer que l'équation  $\frac{1+iz}{z+i} = z$  admet deux solutions que l'on déterminera.
4. Vérifier que  $z' = \frac{i(z-i)}{z+i}$ , en déduire  $OM' = \frac{AM}{BM}$  et :

$$\left(\vec{u}, \overrightarrow{OM'}\right) = \left(\overrightarrow{MB}, \overrightarrow{MA}\right) + \frac{\pi}{2} + 2k\pi \text{ avec } k \in \mathbb{Z}.$$

5. Montrer que tous les points de l'axe des abscisses ont leurs images par l'application  $f$  situées sur un même cercle  $(\mathcal{C})$  que l'on précisera.
6. Soit  $M$  un point du cercle de diamètre  $[AB]$  différent de  $A$  et de  $B$ , montrer que son image  $M'$  est située sur l'axe des abscisses.

## 123 Polynésie juin 2000

[Retour au tableau](#)

Le plan est rapporté à un repère orthonormal direct  $(O, \vec{u}, \vec{v})$ , unité graphique 4 cm. Dans l'ensemble des nombres complexes  $\mathbb{C}$ ,  $i$  désigne le nombre de module 1, et d'argument  $\frac{\pi}{2}$ . On appelle  $f$  l'application, qui, à tout nombre complexe  $z$  différent de  $-2$ , associe

$$Z = f(z) = \frac{z - 2 + i}{z + 2i}.$$

1. Si  $z = x + iy$ ,  $x$  et  $y$  étant deux réels, exprimer la partie réelle et la partie imaginaire de  $Z$  en fonction de  $x$  et de  $y$ . On vérifiera que  $\Re(Z) = \frac{x^2 + y^2 - 2x + 3y + 2}{x^2 + (y + 2)^2}$ . En déduire la nature de :
  - a. l'ensemble  $E$  des points  $M$  d'affixe  $z$ , tels que  $Z$  soit un réel ;
  - b. l'ensemble  $F$  des points  $M$  d'affixe  $z$  du plan, tels que  $Z$  soit un imaginaire pur éventuellement nul.
  - c. Représenter ces deux ensembles.
2. On appelle  $A$  et  $B$  les points d'affixes respectives  $z_A = 2 - i$  et  $z_B = -2i$ . En remarquant que  $Z = \frac{z - z_A}{z - z_B}$ , retrouver les ensembles  $E$  et  $F$  par une méthode géométrique.
3. Calculer  $|f(z) - 1| \times |z + 2i|$ , et en déduire que les points  $M'$  d'affixe  $Z$ , lorsque le point  $M$  d'affixe  $z$  parcourt le cercle de centre  $B$  et de rayon  $\sqrt{5}$ , sont tous sur un même cercle dont on précisera le rayon et l'affixe du centre.

**124 Pondichéry mai 2000**[Retour au tableau](#)

Le plan complexe est muni d'un repère orthonormal direct  $(O, \vec{u}, \vec{v})$ ; unité graphique 4 cm. On appelle B le point d'affixe  $i$  et  $M_1$  le point d'affixe :

$$z_1 = \frac{\sqrt{3}-1}{2}(1-i).$$

1. Déterminer le module et un argument de  $z_1$ .
2. Soit  $M_2$  le point d'affixe  $z_2$ , image de  $M_1$  par la rotation de centre O et d'angle  $\frac{\pi}{2}$ . Déterminer le module et un argument de  $z_2$ . Montrer que le point  $M_2$  est un point de la droite  $(D)$  d'équation  $y = x$ .
3. Soit  $M_3$  le point d'affixe  $z_3$ , image de  $M_2$  par l'homothétie de centre O et de rapport  $\sqrt{3} + 2$ .
  - a. Montrer que  $z_3 = \frac{\sqrt{3}+1}{2}(1+i)$ .
  - b. Montrer que les points  $M_1$  et  $M_3$  sont situés sur le cercle de centre B et de rayon  $\sqrt{2}$ .
4. Construire, à la règle et au compas, les points  $M_1$ ,  $M_2$  et  $M_3$  en utilisant les questions précédentes ; on précisera les différentes étapes de la construction.
5. à tout point  $M$  du plan d'affixe  $z$  (distinct de B), on associe le point  $M'$ , d'affixe  $Z$  telle que  $Z = \frac{1}{i-z}$ . Déterminer et construire l'ensemble (E) des points  $M$  du plan ( $M$  distinct de B) tels que  $M'$  appartienne au cercle de centre O et de rayon 1.

## 125 Métropole septembre 1999

[Retour au tableau](#)

Le plan est rapporté au repère orthonormal direct  $(O, \vec{u}, \vec{v})$  (unité graphique : 2 cm). On note  $Z_M$  l'affixe d'un point  $M$ . Soit  $A$  le point d'affixe 4 et  $B$  le point d'affixe  $4i$ .

1. Soit  $\theta$  un réel de  $[0, 2\pi[$  et  $r$  un réel strictement positif. On considère le point  $E$  d'affixe  $re^{i\theta}$  et  $F$  le point tel que  $OEF$  est un triangle rectangle isocèle vérifiant  $(\vec{OE}, \vec{OF}) = \frac{\pi}{2}$ . Quelle est, en fonction de  $r$  et  $\theta$ , l'affixe de  $F$ ?
2. Faire une figure et la compléter au fur et à mesure de l'exercice. On choisira, uniquement pour cette figure :

$$\theta = 5\frac{\pi}{6} \text{ et } r = 3.$$

3. On appelle  $P, Q, R, S$  les milieux respectifs des segments  $[AB], [BE], [EF], [FA]$ .
  - a. Prouver que  $PQRS$  est un parallélogramme.
  - b. On pose :  $Z = \frac{Z_R - Z_Q}{Z_Q - Z_P}$ . Déterminer le module et un argument de  $Z$ .  
En déduire que  $PQRS$  est un carré.
4.
  - a. Calculer, en fonction de  $r$  et  $\theta$ , les affixes respectives des points  $P$  et  $Q$ .
  - b. Quelle est, en fonction de  $r$  et  $\theta$ , l'aire du carré  $PQRS$ ?
  - c.  $r$  étant fixé, pour quelle valeur de  $\theta$  cette aire est-elle maximale? Quelle est alors l'affixe de  $E$ ?

**126 Nouvelle-Calédonie décembre 1999** [Retour au tableau](#)

Le plan complexe est rapporté à un repère orthonormé direct  $(O, \vec{u}, \vec{v})$ ; unité graphique : 2 cm.

1. Tracer les cercles de centre O et de rayons 1 et 2. Placer les points A, B, et D d'affixes respectives  $\sqrt{3} + i$ ,  $\sqrt{3} - i$  et  $-\frac{1}{2} + \frac{\sqrt{3}}{2}i$ .
2. On considère la rotation R de centre O et d'angle  $\frac{\pi}{3}$  et la translation T de vecteur d'affixe 1.
  - a. Déterminer les affixes  $z_{A'}$  et  $z_{B'}$  des points  $A'$  et  $B'$ , images respectives des points A et B par la rotation R.
  - b. Déterminer l'affixe  $z_{D'}$ , du point  $D'$ , image du point D par la translation T.
  - c. Placer les points  $A'$ ,  $B'$  et  $D'$ .
3. Déterminer un argument du nombre complexe  $\frac{z_{A'} - z_{B'}}{z_{D'}}$ . Justifier que la droite  $(OD')$  est une médiatrice du triangle  $OA'B'$ .

**127 Sportifs de haut-niveau septembre 1999** [Retour au tableau](#)

Le plan est rapporté à un repère orthonormal direct  $(O, \vec{u}, \vec{v})$ . On désigne par  $E$  l'ensemble des points  $M$  d'affixe  $z$  tels que  $z^3$  soit un nombre réel positif ou nul.

1.
  - a. Le point  $A$  d'affixe  $a = e^{-i\frac{2\pi}{3}}$  appartient-il à  $E$  ?
  - b. On note  $B$  le point d'affixe  $b = -1 + i\sqrt{3}$ . Calculer un argument de  $b$  et montrer que  $B$  appartient à  $E$ .
2. On suppose  $z \neq 0$  et on note  $\theta$  un argument de  $z$ . Déterminer une condition nécessaire et suffisante sur  $\theta$  pour que  $z^3$  soit un nombre réel positif.
3. Après avoir vérifié que le point  $O$  appartient à  $E$ , déduire des résultats précédents que  $E$  est la réunion de trois demi-droites que l'on déterminera. Placer les points  $A$  et  $B$  et représenter  $E$  sur une figure.
4. à tout point  $P$  d'affixe  $z \neq 0$ , on associe les points  $Q$  d'affixe  $iz$  et  $R$  d'affixe  $z^4$ . On note  $F$  l'ensemble des points  $P$  tels que l'angle  $(\vec{OQ}, \vec{OR})$  ait pour mesure  $-\frac{\pi}{2}$ . Montrer que  $F$  est l'ensemble  $E$  privé du point  $O$ .

**128 Amérique du Nord juin 1999**[Retour au tableau](#)

Le plan orienté est rapporté au repère orthonormal direct  $(O, \vec{u}, \vec{v})$ , l'unité graphique étant 4 cm. On considère les points  $A_0, A_1$  d'affixes respectives :  $a_0 = 1$  ;  $a_1 = e^{\frac{i\pi}{12}}$ .

Le point  $A_2$  est l'image du point  $A_1$  par la rotation  $r$  de centre  $O$  et d'angle  $\frac{\pi}{12}$ .

1.
  - a. Calculer l'affixe  $a_2$  du point  $A_2$  sous forme exponentielle puis sous forme algébrique.
  - b. Soit  $I$  le milieu du segment  $[A_0A_2]$ . Calculer l'affixe du point  $I$ .
  - c. Faire une figure.
2.
  - a. Prouver que les droites  $(OI)$  et  $(OA_1)$  sont confondues.
  - b. Écrire sous forme trigonométrique l'affixe de  $I$ .
  - c. Déterminer  $\cos\left(\frac{\pi}{12}\right)$  et  $\sin\left(\frac{\pi}{12}\right)$  (les valeurs exactes sont exigées), sachant que  $\sqrt{4\sqrt{3}+8} = \sqrt{6} + \sqrt{2}$ .

## 129 Antilles-Guyane juin 1999

[Retour au tableau](#)

Le plan complexe est rapporté à un repère orthonormal direct  $(O, \vec{u}, \vec{v})$ .

On considère le point A d'affixe 1 et, pour tout  $\theta$  appartenant à  $[0 ; 2\pi[$ , le point M d'affixe  $z = e^{i\theta}$ . On désigne par P le point d'affixe  $1 + z$  et par Q le point d'affixe  $z^2$ .

1. À partir du point M, donner une construction géométrique du point P et une construction géométrique du point Q. Les points O, A, M, P et Q seront placés sur une même figure.
2. Déterminer l'ensemble des points P pour  $\theta$  appartenant à  $[0 ; 2\pi[$ . Tracer cet ensemble sur la figure précédente.
3. Soit S le point d'affixe  $1 + z + z^2$  où  $z$  désigne toujours l'affixe du point M. Construire S, en justifiant la construction.
4. Dans le cas où S est différent de O, tracer la droite (OS). Quelle conjecture apparaît, relativement au point M?

Démontrer que le nombre  $\frac{1 + z + z^2}{z}$  est réel, quel que soit  $\theta$  appartenant à  $[0 ; 2\pi[$ .

Conclure sur la conjecture précédente.



**130 Asie juin 1999**[Retour au tableau](#)

1. Pour tout nombre  $Z$ , on pose  $P(Z) = Z^4 - 1$ .
  - a. Factoriser  $P(Z)$ .
  - b. En déduire les solutions dans l'ensemble  $\mathbb{C}$  des nombres complexes de l'équation  $P(Z) = 0$ , d'inconnue  $Z$ .
  - c. Déduire de la question précédente les solutions dans  $\mathbb{C}$  de l'équation d'inconnue  $z$  :

$$\left(\frac{2z+1}{z-1}\right)^4 = 1.$$

2. a. Le plan complexe ( $P$ ) est rapporté à un repère orthonormal direct  $(O, \vec{u}, \vec{v})$  (l'unité graphique est 5 cm). Placer les points A, B et C d'affixes respectives :

$$a = -2, b = -\frac{1}{5} - \frac{3}{5}i \text{ et } c = -\frac{1}{5} + \frac{3}{5}i$$

- b. Démontrer que les points O, A, B et C sont situés sur un cercle, que l'on déterminera.
3. Placer le point D d'affixe  $d = -\frac{1}{2}$ . Exprimer sous forme trigonométrique le nombre complexe  $z'$  défini par :

$$z' = \frac{a-c}{d-c}.$$

En déduire le rapport  $\frac{CA}{CD}$ . Quelle autre conséquence géométrique peut-on tirer de l'expression de  $z'$  ?

### 131 Centres étrangers juin 1999

[Retour au tableau](#)

Dans le plan complexe rapporté à un repère orthonormal  $(O, \vec{u}, \vec{v})$ ,  $A, A', B, B'$  sont les points d'affixes respectives  $1, -1, i, -i$ .

À tout point  $M$  d'affixe  $z$ , distinct des points  $O, A, A', B$  et  $B'$ , on associe les points  $M_1$  et  $M_2$  d'affixes respectives  $z_1$  et  $z_2$ , tels que les triangles  $BMM_1$  et  $AMM_2$  soient rectangles et isocèles, avec

$$\left(\overrightarrow{M_1B}, \overrightarrow{M_1M}\right) = \left(\overrightarrow{M_2M}, \overrightarrow{M_2A}\right) = \frac{\pi}{2}$$

Voir la figure sur l'annexe 1, qui sera complétée et rendue avec la copie

1.
  - a. Justifier les égalités  $z - z_1 = i(i - z_1)$  et  $1 - z_2 = i(z - z_2)$ .
  - b. Vérifier que  $z_1$  et  $z_2$  peuvent s'écrire :

$$z_1 = \frac{1+i}{2}(z+1) \text{ et } z_2 = \frac{1-i}{2}(z+i).$$

2. On se propose dans cette question de déterminer les points  $M$  pour lesquels le triangle  $OM_1M_2$  est équilatéral.
  - a. Montrer que :  $OM_1 = OM_2$  équivaut à  $|z+1| = |z+i|$ . En déduire l'ensemble  $(\Delta)$  des points  $M$  tels que  $OM_1 = OM_2$  et tracer  $(\Delta)$  sur la figure.
  - b. Montrer que :  $OM_1 = M_1M_2$  équivaut  $|z+1|^2 = 2|z|^2$ .
  - c. En déduire l'ensemble  $(\Gamma)$  des points  $M$  du plan pour lesquels  $OM_1 = M_1M_2$ .  
On pourra montrer que  $|z+1|^2 = 2|z|^2$  équivaut à  $|z-1|^2 = 2$ . Tracer  $(\Gamma)$  sur la figure.
  - d. En déduire les deux points  $M$  pour lesquels  $OM_1M_2$  est un triangle équilatéral et les placer sur la figure.

## 132 Métropole juin 1999

[Retour au tableau](#)

Le plan (P) est rapporté au repère orthonormal direct  $(O, \vec{u}, \vec{v})$ . On prendra 4 cm comme unité sur les deux axes.

On considère l'application  $F$  du plan dans lui-même qui, à tout point  $m$  d'affixe  $z$  associe le point  $M$  d'affixe  $\frac{1}{2}z^2 - z$ .

L'objet de cet exercice est de tracer la courbe  $(\Gamma)$  décrite par  $M$  lorsque  $m$  décrit le cercle  $(\mathcal{C})$  de centre  $O$  et de rayon 1. Soit  $t$  un réel de  $[-\pi; \pi]$  et  $m$  le point de  $(\mathcal{C})$  d'affixe  $z = e^{it}$ .

1. Montrer que l'image  $M$  de  $m$  par  $F$  est le point de coordonnées :

$$\begin{cases} x(t) = \frac{1}{2} \cos 2t - \cos t \\ y(t) = \frac{1}{2} \sin 2t - \sin t \end{cases}, t \in [-\pi; \pi].$$

Ces relations constituent une représentation paramétrique de la courbe  $(\Gamma)$ .

2. Comparer  $x(-t)$  et  $x(t)$  d'une part,  $y(-t)$  et  $y(t)$  d'autre part.  
En déduire que  $(\Gamma)$  admet un axe de symétrie que l'on précisera.
3. Montrer que  $x'(t) = \sin t(1 - 2 \cos t)$ . étudier les variations de  $x$  sur  $[0; \pi]$ .
4. Montrer que  $y'(t) = (\cos t - 1)(1 + 2 \cos t)$ . étudier les variations de  $y$  sur  $[0; \pi]$ .
5. Dans un même tableau faire figurer les variations de  $x$  et  $y$  sur  $[0; \pi]$ .
6. Placer les points de  $(\Gamma)$  correspondant aux valeurs  $0, \frac{\pi}{3}, \frac{2\pi}{3}$  et  $\pi$  du paramètre  $t$  et tracer les tangentes en ces points (on admettra que pour  $t = 0$  la tangente à  $(\Gamma)$  est horizontale). Tracer la partie de  $(\Gamma)$  obtenue lorsque  $t$  décrit  $[0; \pi]$  puis tracer  $(\Gamma)$  complètement.

**133 Liban juin 1999**[Retour au tableau](#)

Dans le plan muni d'un repère orthonormal direct  $(O, \vec{u}, \vec{v})$ , l'unité de longueur étant le centimètre, les points A, B, C, D ont pour affixe  $3 + i, 7 - i, -1 - 7i, 8 - 4i$  respectivement.

1.
  - a. Placer les points A, B, C, D.
  - b. Quelle est la nature du triangle ABC ?
2. Démontrer que A, B, C, D sont sur un même cercle.  
On précisera le rayon de ce cercle et l'affixe de son centre I.
3. à tout point  $M$  d'affixe  $z$ , avec  $z$  non nul, on associe le point  $M'$  d'affixe  $z'$  tel que  $z' = \frac{10}{z}$ .
  - a. Écrire, sous forme algébrique les affixes  $a', b', c'$  des points  $A', B', C'$  (respectivement associés à A, B, C). Placer les points  $A', B', C'$ .
  - b. Vérifier que :  $\frac{c' - a'}{b' - a'} = 2$ .
  - c. En déduire une mesure de l'angle  $(\overrightarrow{A'B'}, \overrightarrow{A'C'})$ .
  - d. Que peut-on en déduire pour les points  $A', B', C'$  ?

**134 Polynésie juin 1999**[Retour au tableau](#)

Le plan complexe  $(P)$  est rapporté à un repère orthonormal direct  $(O, \vec{u}, \vec{v})$  d'unité graphique 2 cm.

1. Résoudre, dans  $\mathbb{C}$ , l'équation  $(E) : z^3 - 8 = 0$ .
2. On considère dans le plan  $(P)$  les points A, B et C d'affixes respectives :

$$z_A = -1 + i\sqrt{3}, \quad z_B = 2 \quad \text{et} \quad z_C = -1 - i\sqrt{3}.$$

- a. Écrire  $z_A$  et  $z_C$  sous la forme trigonométrique.
  - b. Placer les points A, B et C.
  - c. Déterminer la nature du triangle ABC.
3. On considère l'application  $f$  du plan dans lui-même qui à tout point  $M$  d'affixe  $z$  associe le point  $M'$  d'affixe  $z'$  telle que :

$$z' = e^{2i\frac{\pi}{3}} z.$$

- a. Caractériser géométriquement l'application  $f$ .
- b. Déterminer les images des points A et C par  $f$ .  
En déduire l'image de la droite (AC) par  $f$ .

**135 Pondichéry mai 1999**[Retour au tableau](#)

Les questions 2 et 3 sont indépendantes.

1. Résoudre dans  $\mathbb{C}$  l'équation :  $z^2 - 2z\sqrt{2} + 4 = 0$ .

On désignera par  $z_1$  la solution dont la partie imaginaire est positive et par  $z_2$  l'autre solution.

2. a. Déterminer le module et un argument de chacun des nombres  $z_1$  et  $z_2$ .

b. Déterminer le module et un argument du nombre complexe  $\left(\frac{z_1}{z_2}\right)^2$

3. Dans le plan complexe rapporté au repère orthonormal direct

$(O, \vec{u}, \vec{v})$  (unité : 1 cm), on considère le point  $M_1$  d'affixe  $\sqrt{2}(1 + i)$ , le point  $M_2$  d'affixe  $\sqrt{2}(1 - i)$  et le point A d'affixe  $z_A = \frac{\sqrt{2}}{2}$ .

a. Déterminer l'affixe du point  $M_3$  image de  $M_2$  par l'homothétie  $h$  de centre A et de rapport - 3.

b. Déterminer l'affixe du point  $M_4$  image de  $M_2$  par la rotation  $r$  de centre O et d'angle  $-\frac{\pi}{2}$ .

c. Placer dans le même repère les points A,  $M_1$ ,  $M_2$ ,  $M_3$  et  $M_4$ .

d. Calculer  $\frac{z_3 - z_1}{z_4 - z_1}$ .

e. Soient I le milieu du segment  $[M_3M_4]$  et  $M_5$  le symétrique de  $M_1$  par rapport à I. Montrer que les points  $M_1$ ,  $M_3$ ,  $M_5$  et  $M_4$  forment un carré.

**136 Amérique du Sud novembre 1998** [Retour au tableau](#)

Le plan est rapporté au repère  $(O, \vec{u}, \vec{v})$  orthonormal direct ; unité graphique 2 centimètres.

*On complétera la figure au fur et à mesure de l'exercice.*

Soit I le point d'affixe  $2i$ .

On nomme  $f$  la transformation qui, à tout point  $M$  d'affixe  $z$  associe le point  $M'$  d'affixe  $z'$  tel que  $z' = iz$ .

1.
  - a. Préciser la nature de  $f$  ainsi que ses éléments caractéristiques.
  - b. Déterminer l'affixe du point  $A'$ , image par  $f$  du point A d'affixe  $1 + \sqrt{2} + i$ .
  - c. Montrer que les points A, I et  $A'$  sont alignés.
2.
  - a. Montrer que l'ensemble  $(\Gamma)$  des points  $M$  du plan tels que  $M, I$  et  $M'$  sont alignés, est le cercle de centre  $\Omega$  d'affixe  $1 + i$  et de rayon  $\sqrt{2}$ .
  - b. Vérifier que le point A appartient à  $(\Gamma)$ .
  - c. Déterminer l'ensemble  $(\Gamma')$  décrit par le point  $M'$  lorsque le point  $M$  décrit  $(\Gamma)$ .
3. Soit B le point d'affixe  $2 + 2i$  et B' l'image de B par  $f$ .
  - a. Démontrer que les droites  $(AB)$  et  $(A'B')$  sont perpendiculaires.
  - b. Soit C le point d'intersection des droites  $(AB)$  et  $(A'B')$ . Déterminer la nature du quadrilatère  $OACA'$ .

**137 Antilles septembre 1998**[Retour au tableau](#)

Le plan complexe est rapporté à un repère orthonormal direct  $(O, \vec{u}, \vec{v})$ .

On placera sur une même figure, qui sera complétée au fur et à mesure, les points introduits dans le texte (unité graphique : 2 cm.)

1. a. Résoudre l'équation

$$(E) : z^2 - 2z\sqrt{3} + 4 = 0.$$

- b. On considère les nombres complexes  $z_1 = \sqrt{3} + i$  et  $z_2 = \sqrt{3} - i$  et on désigne par M et N les points d'affixes respectives  $z_1$  et  $z_2$ . Déterminer le module et l'argument de  $z_1$  et  $z_2$  ; placer M et N sur la figure.
- c. Déterminer les affixes des points Q et P images respectives de M et N par la translation de vecteur  $\vec{w} = -2\vec{u}$ . Placer P et Q sur la figure. Montrer que MNPQ est un carré.
2. Soit R le symétrique de P par rapport à O, E l'image de P par la rotation de centre O et d'angle  $\frac{\pi}{2}$ , S l'image de E par l'homothétie de centre O et de rapport  $\sqrt{3}$ .  
Placer ces points sur la figure.  
Calculer les affixes de R et de S. Montrer que S appartient au segment [MN].
3. On pose  $\alpha = 2 - \sqrt{3}$ .
- a. Montrer que  $1 + \alpha^2 = 4\alpha$  et  $1 - \alpha^2 = 2\alpha\sqrt{3}$ .
- b. Exprimer les affixes Z de  $\overrightarrow{PR}$  et Z' de  $\overrightarrow{PS}$  en fonction de  $\alpha$ .
- c. Montrer que  $|Z| = |Z'|$  et que  $\frac{Z}{Z'} = e^{i\frac{\pi}{3}}$ .
- d. Dédurre des questions précédentes la nature du triangle PRS.



**138 Métropole septembre 1998**[Retour au tableau](#)

1. On considère le polynôme  $P$  défini par :

$$P(z) = z^3 - 6z^2 + 12z - 16.$$

- a. Calculer  $P(4)$ .
  - b. Résoudre dans  $\mathbb{C}$  l'équation :  $P(z) = 0$ .
2. Le plan est rapporté à un repère orthonormé direct  $(O, \vec{u}, \vec{v})$  tel que :  
 $\|\vec{u}\| = \|\vec{v}\| = 2$  cm.  
Soient A, B, C les points d'affixes respectives :

$$a = 4 \quad b = 1 + i\sqrt{3} \quad c = 1 - i\sqrt{3}$$

- a. Placer les points A, B, C sur une figure que l'on complètera tout au long de l'exercice.
  - b. Montrer que le triangle ABC est équilatéral.
3. Soit K le point d'affixe  $k = -\sqrt{3} + i$  On appelle F l'image de K par la rotation de centre O et d'angle de mesure  $\frac{\pi}{3}$  et G l'image de K par la translation de vecteur  $\vec{OB}$ .
- a. Quelles sont les affixes respectives de F et de G ?
  - b. Montrer que les droites (OC) et (OF) sont perpendiculaires.
4. Soit H le quatrième sommet du parallélogramme COFH.
- a. Montrer que le quadrilatère COFH est un carré.
  - b. Calculer l'affixe du point H.
  - c. Le triangle AGH est-il équilatéral ?

**139 Polynésie septembre 1998**[Retour au tableau](#)

Le plan (P) est muni du repère orthonormal direct  $(O, \vec{u}, \vec{v})$  (unité graphique : 2 cm).

À tout point  $M$  du plan (P) est associé le nombre complexe  $z$ , affixe du point  $M$ .

1. a. Déterminer le module et un argument de chacun des nombres complexes

$$z_1 = -1, \quad z_2 = \frac{1 - i\sqrt{3}}{2}, \quad z_3 = -1 - i\sqrt{3}.$$

- b. Déterminer le module et un argument de chacun des cubes  $z_1^3$ ,  $z_2^3$ ,  $z_3^3$  des complexes ci-dessus, puis la partie réelle et la partie imaginaire de  $z_1^3$ , de  $z_2^3$  et de  $z_3^3$ .
2. a. Si  $z = x + iy = \rho e^{i\theta}$  est un nombre complexe (avec  $y$  et  $\theta$  réels et  $\rho$  réel supérieur à zéro), déterminer la partie réelle et la partie imaginaire de  $z^3$  en fonction de  $x$  et  $y$ , puis le module et un argument de  $z^3$  en fonction de  $\rho$  et  $\theta$ .
- b. Déterminer l'ensemble (E) des points  $M$  d'affixe  $z$  caractérisé par :  $z^3$  est un nombre réel.
- c. Déterminer et tracer l'ensemble (E') des points  $M$  d'affixe  $z$ , caractérisé par :  $z^3$  est un nombre réel et  $1 \leq z^3 \leq 8$ .

📖 Livret réalisé grâce à Cocoa booklet. Merci à son auteur Fabien Cornus. 🍪  
<http://www.iconus.ch/fabien/cocoabooklet/>